


Sgabello professionale

Pieghevole con piattaforma in alluminio

Cod. 6027

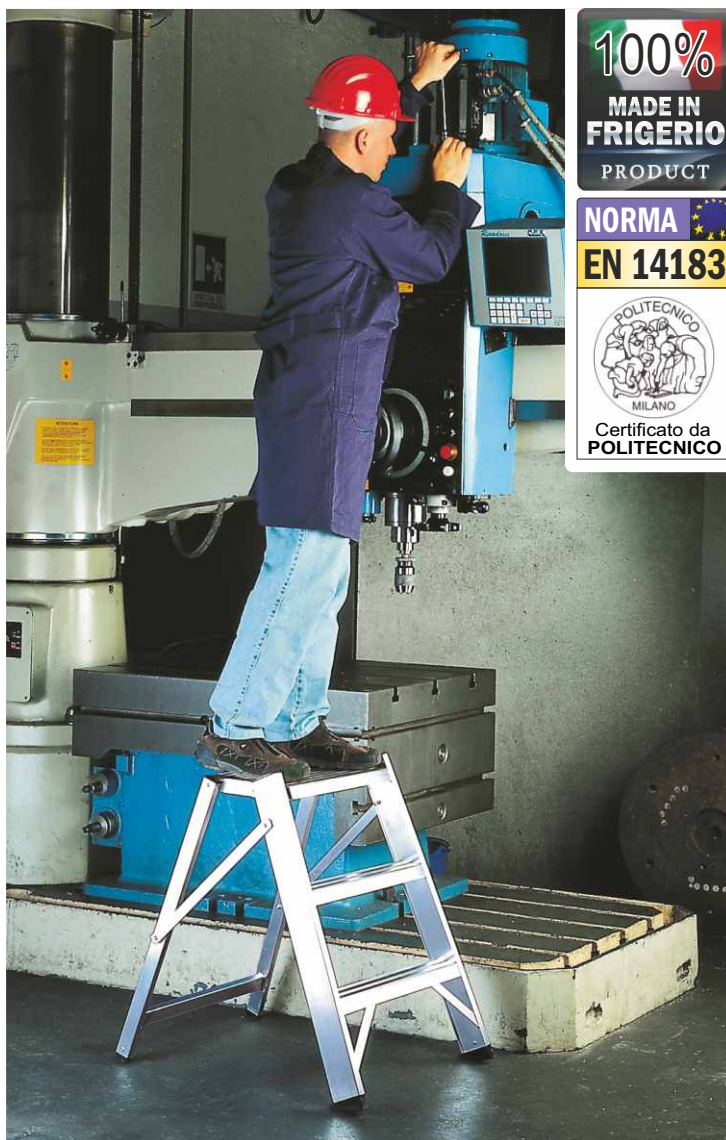
- ★ Sgabello pieghevole con piattaforma in alluminio
- ★ Gradino anti-scivolo profondo mm. 83 unito al montante mediante robusta saldatura ad angolo nascosta alla vista
- ★ Montante scatolato a doppia anima mm. 80 x 23
- ★ Piattaforma in alluminio da mm. 260 x 400
- ★ Barre distanziatrici automatiche di sicurezza anti-apertura e anti-chiusura realizzate in alluminio anti-ruggine
- ★ Rinforzi inferiori per irrigidimento base
- ★ Piedini maggiorati con superficie anti-sdruciuolo
- ★ Anno di produzione e marchio del produttore
- ★ Libretto e norme d'uso
- ★ Imballo in robusto LPDE riciclabile 

Ideale per interventi di manutenzione, garantisce una comoda posizione di lavoro sulla piattaforma realizzata 100% in alluminio con dimensioni maggiorate e una superficie anti-scivolo.

GARANZIA
10 anni

PORTATA
150 kg

ASSICURAZIONE
PRODOTTO
Danni a cose e persone
3.000.000

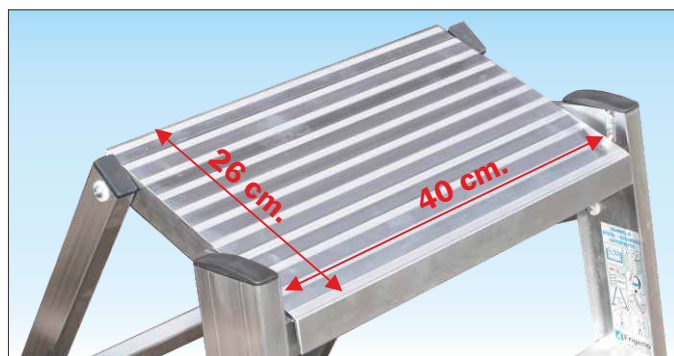


100%
MADE IN
FRIGERIO
PRODUCT

NORMA
EN 14183



In foto articolo SCA 6027/03



Ampia piattaforma in alluminio di dimensioni 260 x 400 mm.



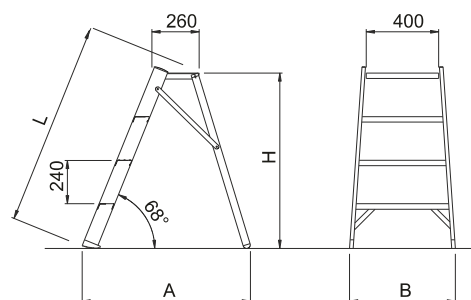
articolo
SCA 6027/02



Gradino antiscivolo profondo 83 mm. accoppiato al montante con robusta saldatura ad angolo nascosta vista



Base rinforzata con nervature anti-urto in alluminio e piedi in gomma certificata con innesto anti-distacco



Codice Articolo	Gradini piattaforma compresa n°	Lunghezza L mt.	Altezza piattaforma		Larghezza sgabello B mt.	Scartamento al suolo A mt.	Peso kg.	Prezzo
			H mt.	Altezza di lavoro piano + 2mt mt.				Euro
SCA 6027/02	2	0,70	0,48	2,48	0,52	0,59	4,3	147,00
SCA 6027/03	3	0,95	0,72	2,72	0,55	0,76	5,3	166,00
SCA 6027/04	4	1,21	0,96	2,96	0,59	0,93	6,6	193,00