

## Scala a ponte

**Fissa a doppia salita con piattaforma di lavoro e parapetto regolamentare**

Cod. 7260 / 7280

- ★ Scala 7260 con rampa di salita **larga mm. 600**
- ★ Scala 7280 con rampa di salita **larga mm. 800**
- ★ Gradini in lega leggera indeformabili con superficie anti-scivolo: **profondità 200 mm.**
- ★ Ampia piattaforma di passaggio con superficie anti-scivolo: **profondità 800 mm.**
- ★ Piattaforma provvista di parapetti amovibili alti mt. 1,1 su entrambi i lati e di fermapiedi laterali alti 15 cm
- ★ Doppio corrimano amovibile realizzato con tubo maggiorato Ø 42 mm. in accordo con EN 14122
- ★ Profili montanti con angoli arrotondati anti-graffio
- ★ Scala provvista di piastre di fissaggio per il tassellamento al suolo
- ★ Inclinazione salita: **50°**



In foto articolo SCA 7260/05

**ASSICURAZIONE  
 PRODOTTO**  
 Danni a cose e persone  
**3.000.000**

*N.B. Tutti i modelli scala 7260 e 7280 richiedono sempre il fissaggio a terra obbligatorio !*



**Fermapiede alto 150 mm.**  
 Piattaforma dotata di fermapiede realizzato in robusto profilato di alluminio anti-ruggine



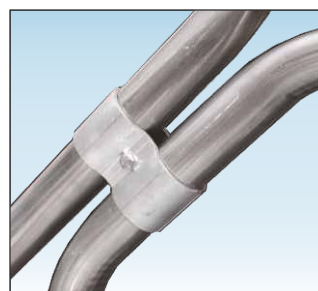
**Gradino piano profondo 200 mm.**  
 Garantisce la massima comodità del piede anche nelle più faticose condizioni e consente all'operatore di salire e scendere comodamente sempre in verso frontale



**Piastre di fissaggio a terra in alluminio**  
 Realizzate in alluminio anti-ruggine consentono di fissare la scala a terra (*Fissaggio a terra sempre obbligatorio*)



**Corrimano smontabile realizzato con robusto profilo tondo Ø 42 mm.**  
 Garantisce un'elevata resistenza agli urti ed il tubo tondo permette una presa manuale comoda ed ergonomica



**Piastre di fissaggio in alluminio**  
 I corrimani ed i parapetti si uniscono tra loro mediante apposite piastre di fissaggio in alluminio anti-ruggine che ne consentono l'eventuale smontaggio e la sostituzione

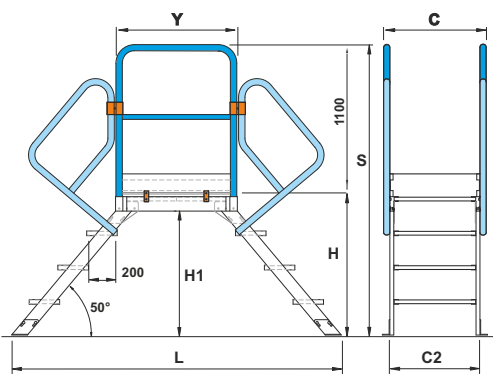
**GARANZIA**  
**10 anni**

**PORTATA**  
**200 kg**

**PORTATA**  
 EN 14122  
**150 kg**

## Scala a ponte

La scala è interamente smontabile per il trasporto ed il magazzino!



Art. 7260-7260A-7260B-7260C/03  
 Art. 7280-7280A-7280B-7280C/03  
 non necessitano di corrimani

### ACCESSORI per scala 7260 - 7280



Piattaforma con lato aperto per consentire l'accesso a piani rialzati (Se non dotata di cancelletto apribile SCS CANCELL, la scala potrà essere usata solo se ancorata al piano d'uscita)

**Codice** SCC USCITA  
**supplem.** € 42,00



Cancelletto con apertura a molla realizzato 100% in alluminio anti-ruggine, con chiusura automatica e dotato di fermapiEDE: utile per chiudere lati aperti della piattaforma, utilizzati per uscite laterali o frontali

**Codice** SCS CANCELL  
**prezzo** € 570,00



Gradino profondo 200 mm. realizzato in grigliato d'acciaio zincato a caldo con superficie anti-scivolo ideale per evitare depositi di neve su scale in ambienti esterni

**Codice** SCC GRI  
**supplem.** su richiesta



Cancelletto di sicurezza realizzato 100% in alluminio anti-ruggine, si apre manualmente e si chiude automaticamente a gravità per garantire la protezione anti-caduta anche sul lato di salita e discesa

**Codice** SCC CANCI  
**prezzo** € 189,00

### Cod. 7260 - Versione larga 600 mm.

Codice articolo	Altezza scala S mt.	Altezza piattaforma H - H1 mt.	Altezza utile di lavoro mt.	Lunghezza base L mt.	Numero corrimani n	Larghezza scala C mt.	Lunghezza piattaforma mt.	Peso kg.	Prezzo EN 14122 Euro
SCA 7260/03	1,72	0,62 - 0,53	2,62	1,68	0	0,74	0,80	32	1.402,00
SCA 7260/04	1,92	0,82 - 0,74	2,82	2,02	4	0,74	0,80	36	1.952,00
SCA 7260/05	2,12	1,02 - 0,93	3,02	2,35	4	0,74	0,80	41	2.154,00
SCA 7260/06	2,32	1,22 - 1,13	3,22	2,69	4	0,74	0,80	48	2.517,00
SCA 7260/07	2,52	1,42 - 1,33	3,42	3,02	4	0,74	0,80	53	2.708,00
SCA 7260/08	2,72	1,62 - 1,53	3,62	3,36	4	0,74	0,80	58	2.888,00
SCA 7260/09	2,92	1,82 - 1,73	3,82	3,70	4	0,74	0,80	67	3.204,00

Codice articolo	Lunghezza base L mt.	Peso kg.	Prezzo EN 14122 Euro
<b>CON PIATTAFORMA «Y» PROFONDA mt. 1,20</b>			
SCA 7260A/03	2,08	---	1.826,00
SCA 7260A/04	2,42	---	2.394,00
SCA 7260A/05	2,75	---	2.573,00
SCA 7260A/06	3,09	---	2.892,00
SCA 7260A/07	3,42	---	3.059,00
SCA 7260A/08	3,76	---	3.218,00
SCA 7260A/09	4,10	---	3.495,00

Codice articolo	Lunghezza base L mt.	Peso kg.	Prezzo EN 14122 Euro
<b>CON PIATTAFORMA «Y» PROFONDA mt. 1,60</b>			
SCA 7260B/03	2,48	---	2.187,00
SCA 7260B/04	2,82	---	2.769,00
SCA 7260B/05	3,15	---	2.958,00
SCA 7260B/06	3,49	---	3.295,00
SCA 7260B/07	3,82	---	3.474,00
SCA 7260B/08	4,16	---	3.640,00
SCA 7260B/09	4,50	---	3.934,00

Codice articolo	Lunghezza base L mt.	Peso kg.	Prezzo EN 14122 Euro
<b>CON PIATTAFORMA «Y» PROFONDA mt. 2,00</b>			
SCA 7260C/03	2,88	---	2.508,00
SCA 7260C/04	3,22	---	3.105,00
SCA 7260C/05	3,55	---	3.300,00
SCA 7260C/06	3,89	---	3.647,00
SCA 7260C/07	4,22	---	3.830,00
SCA 7260C/08	4,56	---	4.004,00
SCA 7260C/09	4,90	---	4.305,00

### Cod. 7280 - Versione larga 800 mm.

Codice	Altezza scala S mt.	Altezza piattaforma H mt.	Altezza utile di lavoro mt.	Lunghezza base L mt.	Numero corrimani n°	Larghezza scala C mt.	Lunghezza piattaforma mt.	Peso kg.	Prezzo EN 14122 Euro
SCA 7280/03	1,72	0,62 - 0,53	2,62	1,68	0	0,94	0,80	37	1.638,00
SCA 7280/04	1,92	0,82 - 0,74	2,82	2,02	4	0,94	0,80	42	2.197,00
SCA 7280/05	2,12	1,02 - 0,93	3,02	2,35	4	0,94	0,80	48	2.439,00
SCA 7280/06	2,32	1,22 - 1,13	3,22	2,69	4	0,94	0,80	56	2.837,00
SCA 7280/07	2,52	1,42 - 1,33	3,42	3,02	4	0,94	0,80	62	3.062,00
SCA 7280/08	2,72	1,62 - 1,53	3,62	3,36	4	0,94	0,80	68	3.275,00
SCA 7280/09	2,92	1,82 - 1,73	3,82	3,70	4	0,94	0,80	77	3.625,00

Codice articolo	Lunghezza base L mt.	Peso kg.	Prezzo EN 14122 Euro
<b>CON PIATTAFORMA «Y» PROFONDA mt. 1,20</b>			
SCA 7280A/03	2,08	---	2.108,00
SCA 7280A/04	2,42	---	2.686,00
SCA 7280A/05	2,75	---	2.898,00
SCA 7280A/06	3,09	---	3.248,00
SCA 7280A/07	3,42	---	3.448,00
SCA 7280A/08	3,76	---	3.635,00
SCA 7280A/09	4,10	---	3.942,00

Codice articolo	Lunghezza base L mt.	Peso kg.	Prezzo EN 14122 Euro
<b>CON PIATTAFORMA «Y» PROFONDA mt. 1,60</b>			
SCA 7280B/03	2,48	---	2.509,00
SCA 7280B/04	2,82	---	3.105,00
SCA 7280B/05	3,15	---	3.328,00
SCA 7280B/06	3,49	---	3.699,00
SCA 7280B/07	3,82	---	3.908,00
SCA 7280B/08	4,16	---	4.106,00
SCA 7280B/09	4,50	---	4.431,00

Codice articolo	Lunghezza base L mt.	Peso kg.	Prezzo EN 14122 Euro
<b>CON PIATTAFORMA «Y» PROFONDA mt. 2,00</b>			
SCA 7280C/03	2,88	---	2.866,00
SCA 7280C/04	3,22	---	3.478,00
SCA 7280C/05	3,55	---	3.709,00
SCA 7280C/06	3,89	---	4.090,00
SCA 7280C/07	4,22	---	4.309,00
SCA 7280C/08	4,56	---	4.513,00
SCA 7280C/09	4,90	---	4.848,00