



Scala a ponte

Mobile su ruote a doppia salita con piattaforma di lavoro e parapetto

Cod. 7199

- ★ Gradini in lega leggera indeformabili con superficie anti-scivolo: **profondità 200 mm.**
- ★ Ampia piattaforma di passaggio con superficie anti-scivolo: **profondità da mt. 0,8 a mt. 3,2**
- ★ Piattaforma provvista di parapetti amovibili alti mt. 1,1 su entrambi i lati e di fermapiedi laterali alti 15 cm
- ★ Doppio corrimano amovibile realizzato con tubo tondo Ø 42 mm.
- ★ Profili montanti con angoli arrotondati anti-graffio
- ★ Larga basetta stabilizzatrice per una massima stabilità
- ★ Scala con doppia salita che garantisce la conformità anti-ribaltamento anche senza l'aggiunta di zavorra
- ★ N° 4 ruote Ø 125 mm. Made in Italy con freno a pedale e nucleo in poliuretano anti-schiacciamento, e anti-erosione
- ★ Smontando le ruote è possibile fissare la scala a pavimento
- ★ Inclinazione salita: **50°**



In foto articolo SCA 7199/07

NORMA
D.Lgs. n°81
 scale

IN CONFORMITA'
NORMATIVE
ANTI-RIBALTAMENTO
EN 131/7
NF P93-352
NF P93-353



PER SCALE A PALCHETTO CON PIATTAFORMA DI LAVORO ATTIVO



Su richiesta
 Certificato di collaudo a norma europea EN131-7 anti-ribaltamento
SCC CERTCOL
 € 76,00

GARANZIA
10 anni

PORTATA
200 kg

PORTATA
EN 131-7
150 kg

ASSICURAZIONE
PRODOTTO
 Danni a cose e persone
3.000.000



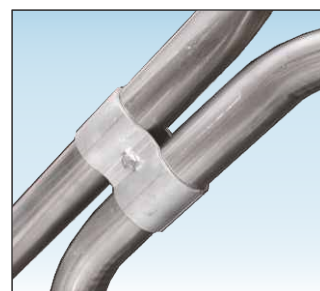
Gradino piano profondo 200 mm.
 Garantisce la massima comodità del piede anche nelle più difficili condizioni d'uso e consente all'operatore di salire e scendere dalla scala comodamente sempre nel verso frontale



Ruote Ø 125 mm. Made in Italy
 Dotate di freno a pedale e nucleo in poliuretano anti-schiacciamento e certificate a norma europea, garantiscono maggiore stabilità e la lunga durata nel tempo




Corrimano smontabile realizzato con robusto profilo tondo Ø 42 mm.
 Garantisce un'elevata resistenza agli urti ed il tubo tondo permette una presa manuale comoda ed ergonomica



Piastre di fissaggio in alluminio
 I corrimani ed i parapetti si uniscono tra loro mediante apposite piastre di fissaggio in alluminio anti-ruggine che ne consentono l'eventuale smontaggio e la sostituzione

Scala a ponte

ACCESSORI per scala 7199



Piattaforma con lato aperto per consentire l'accesso ad un piano rialzato (Se non dotata di cancelletto di sicurezza SCS CANCELL, la scala potrà essere usata solo se affiancata e ancorata al piano d'uscita)

Codice	SCC USCITA
supplem.	€ 42,00



Cancelletto di sicurezza realizzato 100% in alluminio anti-ruggine, si apre manualmente e si chiude automaticamente a gravità per garantire la protezione anti-caduta anche sul lato di salita e discesa

Codice	SCC CANCI
prezzo	€ 189,00



Cancelletto con apertura a molla realizzato 100% in alluminio anti-ruggine. Con chiusura automatica e dotato di fermapiede, utile per chiudere lati aperti della piattaforma utilizzati per uscite laterali o frontali

Codice	SCS CANCELL
prezzo	€ 570,00



Gradino profondo 200 mm. realizzato in grigliato d'acciaio zincato a caldo con superficie anti-scivolo; ideato anche per evitare depositi di neve su scale in ambienti esterni

Codice	SCC GRI
supplem.	su richiesta



Stabilizzatore a vite in alluminio anti-ruggine, utile per stabilizzare la scala a terra ed escludere eventuali oscillazioni dovute alle ruote

Codice	SCC LIV27000
N° 2 pezzi	€ 266,00
Codice	SCC LIV 7000
N° 4 pezzi	€ 532,00



Gradino profondo 200mm realizzato in lamiera mandorlata che garantisce gradini molto robusti con spessore 3mm ed un anti-scivolo alto 2mm particolarmente efficace

Codice	SCC GLA
supplem.	su richiesta

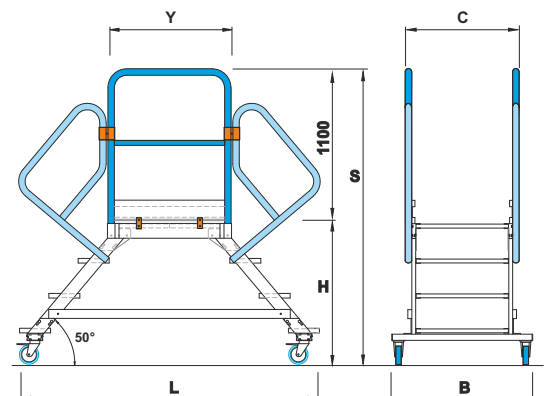
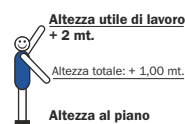


Fermapiede alto 150 mm. Piattaforma dotata di fermapiede realizzato in robusto profilato di alluminio anti-ruggine

Scala interamente smontabile per il trasporto ed il magazzino !

Scala a doppia salita conforme EN 131-7 senza l'uso di zavorra !

N.B. Art. 7199-7199A-7199B-7199C-7199D-7199E-7199F/03 non necessita di corrimani



Codice articolo	Altezza scala S mt.	Altezza piattaforma H mt.	Altezza utile di lavoro mt.	Ingombro base L x B mt.	Numero corrimani n°	Larghezza scala C mt.	Lunghezza piattaforma Y cm.	Peso kg.	Prezzo EN 131-7 anti-ribaltamento Euro
SCA 7199/03	1,78	0,68	2,68	1,56 x 0,90	0	0,74	0,80	38	1.541,00
SCA 7199/04	2,00	0,90	2,90	1,94 x 0,90	4	0,74	0,80	43	2.031,00
SCA 7199/05	2,23	1,13	3,13	2,31 x 0,90	4	0,74	0,80	48	2.213,00
SCA 7199/06	2,45	1,35	3,35	2,69 x 1,10	4	0,74	0,80	56	2.533,00
SCA 7199/07	2,68	1,58	3,58	3,07 x 1,10	4	0,74	0,80	62	2.756,00
SCA 7199/08	2,90	1,80	3,80	3,45 x 1,30	4	0,74	0,80	67	2.951,00

Codice articolo	Lunghezza base L mt.	Peso kg.	Prezzo EN 131-7 anti-ribaltamento Euro
CON PIATTAFORMA «Y» PROFONDA mt. 1,20			
SCA 7199A/03	1,96	---	2.069,00
SCA 7199A/04	2,34	---	2.581,00
SCA 7199A/05	2,71	---	2.869,00
SCA 7199A/06	3,09	---	3.146,00
SCA 7199A/07	3,47	---	3.408,00
SCA 7199A/08	3,85	---	3.651,00
CON PIATTAFORMA «Y» PROFONDA mt. 2,40			
SCA 7199D/03	3,16	---	3.512,00
SCA 7199D/04	3,54	---	4.085,00
SCA 7199D/05	3,91	---	4.212,00
SCA 7199D/06	4,29	---	4.557,00
SCA 7199D/07	4,67	---	4.818,00
SCA 7199D/08	5,05	---	5.134,00

Codice articolo	Lunghezza base L mt.	Peso kg.	Prezzo EN 131-7 anti-ribaltamento Euro
CON PIATTAFORMA «Y» PROFONDA mt. 1,60			
SCA 7199B/03	2,36	---	2.638,00
SCA 7199B/04	2,74	---	3.175,00
SCA 7199B/05	3,11	---	3.434,00
SCA 7199B/06	3,49	---	3.740,00
SCA 7199B/07	3,87	---	4.002,00
SCA 7199B/08	4,25	---	4.323,00
CON PIATTAFORMA «Y» PROFONDA mt. 2,80			
SCA 7199E/03	3,56	---	4.050,00
SCA 7199E/04	3,94	---	4.647,00
SCA 7199E/05	4,31	---	4.769,00
SCA 7199E/06	4,69	---	5.145,00
SCA 7199E/07	5,07	---	5.410,00
SCA 7199E/08	5,45	---	5.764,00

Codice articolo	Lunghezza base L mt.	Peso kg.	Prezzo EN 131-7 anti-ribaltamento Euro
CON PIATTAFORMA «Y» PROFONDA mt. 2,00			
SCA 7199C/03	2,76	---	3.052,00
SCA 7199C/04	3,14	---	3.605,00
SCA 7199C/05	3,51	---	3.825,00
SCA 7199C/06	3,89	---	4.151,00
SCA 7199C/07	4,27	---	4.417,00
SCA 7199C/08	4,65	---	4.732,00
CON PIATTAFORMA «Y» PROFONDA mt. 3,20			
SCA 7199F/03	3,96	---	4.407,00
SCA 7199F/04	4,34	---	5.019,00
SCA 7199F/05	4,71	---	5.318,00
SCA 7199F/06	5,09	---	5.725,00
SCA 7199F/07	5,47	---	5.825,00
SCA 7199F/08	5,85	---	6.150,00