



Scala a palchetto

Mobile su ruote con piattaforma di lavoro e parapetto regolamentare

Cod. 7100

- ★ Gradini in lega leggera indeformabili con superficie anti-scivolo: **profondità 200 mm.**
- ★ Ampia piattaforma d'arrivo con superficie anti-scivolo: **dimensioni 600 x 600 mm.**
- ★ Piattaforma provvista di parapetti amovibili alti mt. 1,1 su entrambi i lati e di fermapièdi laterali alti 15 cm
- ★ Doppio corrimano amovibile realizzato con tubo tondo Ø 42 mm.
- ★ Profili montante con angoli arrotondati anti-graffio
- ★ Basetta stabilizzatrice per la massima stabilità
- ★ Il cavalletto posteriore inclinato garantisce la conformità anti-ribaltamento senza l'aggiunta di zavorra
- ★ N° 4 ruote Ø 125 mm. Made in Italy con freno a pedale e nucleo in poliuretano anti-schiacciamento e anti-erosione
- ★ Possibilità di smontare le ruote per fissare la scala a pavimento
- ★ Inclinazione salita: **50°**



In foto articolo SCA 7100/05

NORMA
D.Lgs. n° 81
 scale

IN CONFORMITA'
NORMATIVE
 ANTI-RIBALTAMENTO

EN 131/7
NF P93-352
NF P93-353

PER SCALE A PALCHETTO CON PIATTAFORMA DI LAVORO ATTIVO

Su richiesta
 Certificato di collaudo a norma europea EN131-7 anti-ribaltamento

SCC CERTCOL
 € 76,00

GARANZIA
10 anni

PORTATA
200 kg

PORTATA
 EN 131-7
150 kg

ASSICURAZIONE
 PRODOTTO
 Danni a cose e persone
3.000.000



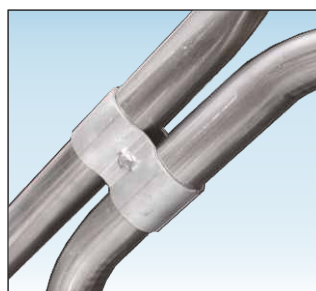
Gradino piano profondo 200 mm.
 Garantisce la massima comodità del piede anche nelle più difficili condizioni d'uso e consente all'operatore di salire e scendere dalla scala comodamente e sempre avanzando frontalmente



Ruote Ø 125 mm. Made in Italy
 Dotate di freno a pedale e nucleo in poliuretano anti-schiacciamento e certificate a norma europea, garantiscono maggiore stabilità e la lunga durata nel tempo



Corrimano smontabile realizzato con robusto profilo tondo Ø 42 mm.
 Garantisce un'elevata resistenza agli urti; il tubo tondo permette una comoda ed ergonomica presa manuale



Piastre di fissaggio in alluminio
 I corrimani ed i parapetti si uniscono tra loro mediante apposite piastre di fissaggio in alluminio anti-ruggine che ne consentono l'eventuale smontaggio e la sostituzione

Scala a palchetto

ACCESSORI per scala 7100

Sistema frenante con anti-intrusione

Quando la scala non è frenata la barra orizzontale impedisce l'accesso all'operatore e la scala può ruotare su se stessa o essere spostata come un carrello su 4 ruote; Altrimenti azionando la leva la scala si blocca e si stabilizza con n° 4 piedi a terra



Codice	Prezzo
SCC CDRW4	€ 679,00



Telai parapetto uniti tra loro con piastre in alluminio

E' possibile applicare lati aperti uscite laterali o frontali per lo sbarco su piani rialzati



Grande piattaforma di lavoro regolamentare

Realizzata 100% in alluminio anti-ruggine con dimensioni 600 x 600 mm. dotata di parapetto alto mt. 1,1 realizzato in tubo tondo Ø 42 mm. e di fermapiEDE alto 150 mm.



Cavalletto di sostegno inclinato per conformità a norma europea EN131-7 senza zavorra

Molto robusto e in posizione inclinata per garantire la sicurezza anti-ribaltamento secondo quanto previsto dalla normativa europea EN131-7

Nuovo sistema modulare senza saldature

E' possibile cambiare o aggiungere accessori in qualsiasi momento, come livellatori o zavorra. E' possibile rimuovere o aggiungere parapetti e fermapiEDI per modificare sbarchi. E' possibile cambiare corrimani o qualsiasi elemento danneggiato, come ad esempio basette schiacciate da muletto.



Cancelletto di sicurezza realizzato 100% in alluminio anti-ruggine, si apre manualmente e si chiude automaticamente a gravità per garantire la protezione anti-caduta anche sul lato di salita e discesa

Codice	SCC CANCI
prezzo	€ 189,00

Stabilizzatore a vite in alluminio anti-ruggine, utile per stabilizzare la scala a terra e escludere le eventuali oscillazioni dovuti alle ruote



Codice	SCC LIV27000
N° 2 pezzi	€ 266,00
Codice	SCC LIV 7000
N° 4 pezzi	€ 532,00



Gradino profondo 200mm. realizzato in grigliato d'acciaio zincato a caldo con superficie anti-scivolo, ideale per evitare depositi di neve su scale in ambienti esterni

Codice	SCC GRI
supplem.	su richiesta



Gradino profondo 200 mm. realizzato in lamiera mandorlata che garantisce gradini molto robusti con spessore 3mm ed un anti-scivolo alto 2 mm. molto efficace

Codice	SCC GLA
supplem.	su richiesta

Scala fornita con n° 4 puntoni per appoggio a terra e n° 4 ruote frenanti auto-disattivanti: frenano automaticamente quando l'operatore sale sulla scala

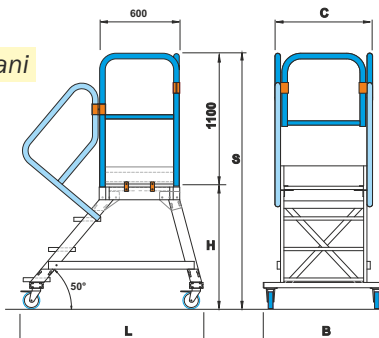
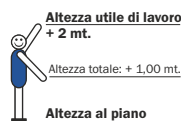


Codice	SCC RP4
supplem.	€ 249,00

N.B. Art. 7100/03 non necessita corrimani

Scala interamente smontabile per il trasporto ed il magazzino !

Scala con cavalletto posteriore inclinato conforme EN 131-7 senza l'uso di zavorra !



Codice articolo	Altezza scala S mt.	Altezza piattaforma H mt.	Altezza utile di lavoro mt.	Lunghezza base L mt.	Larghezza base B mt.	Larghezza scala C mt.	Dimensioni piattaforma cm.	Numero corrimani n°	Peso kg.	Prezzo EN 131-7
										Euro
SCA 7100/03	1,78	0,68	2,68	1,09	0,90	0,65	60 x 60	0	36	1.467,00
SCA 7100/04	2,00	0,90	2,90	1,34	0,90	0,65	60 x 60	2	43	1.775,00
SCA 7100/05	2,23	1,13	3,13	1,59	0,90	0,65	60 x 60	2	48	1.897,00
SCA 7100/06	2,45	1,35	3,35	1,84	1,10	0,65	60 x 60	2	53	2.074,00
SCA 7100/07	2,68	1,58	3,58	2,09	1,10	0,65	60 x 60	2	57	2.188,00
SCA 7100/08	2,90	1,80	3,80	2,34	1,30	0,65	60 x 60	2	62	2.340,00