

## Scala professionale

**A doppia salita con piattaforma a ponte e base stabilizzatrice ANTI-RIBALTAMENTO**

Cod. 6088 - 6088P

- ★ Scala a ponte scomponibile con basette stabilizzatrici ANTI-RIBALTAMENTO
- ★ Gradino anti-scivolo profondo mm. 83 unito al montante mediante robusta saldatura ad angolo nascosta alla vista
- ★ Montante scatolato a doppia anima mm. 80 x 23 alettato
- ★ Piattaforma di lavoro mm. 600x750 con fermapiedi alto mm. 100
- ★ Parapetto di sicurezza regolamentare alto mt. 1
- ★ Doppia basetta stabilizzatrice maggiorata anti-ribaltamento con innesti calibrati indeformabili in alluminio e con montaggio e smontaggio rapido
- ★ Doppio corrimano Ø 32 mm. su entrambi i lati
- ★ Basetta stabilizzatrice posteriore dotata di ruote Ø 125 mm. con dispositivo auto-frenante
- ★ Maniglie laterali per il trasporto tipo "carriola"
- ★ Anno produzione e marchio produttore
- ★ Libretto e norme d'uso

Ideata per effettuare manutenzione industriale impegnativa in modo comodo e pratico, ma soprattutto con una sicurezza superiore grazie alla doppia basetta stabilizzatrice maggiorata che ne assicura la certificazione ANTI-RIBALTAMENTO per compensare spinte orizzontali fino a 30 kg. Disponibile anche senza maniglie e senza basette ma con piastre di fissaggio a terra per il superamento di ostacoli fissi.

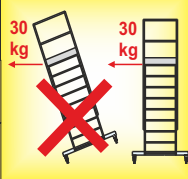
**Collaudata anti-ribaltamento fino a 30 kg. orizzontali !**

**NORMATIVE ANTI-RIBALTAMENTO**

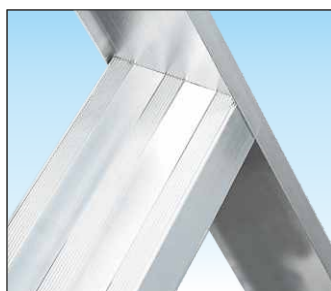
**EN 131/7**

**NF P93-352  
NF P93-353**

**PER SCALE A PALCHETTO CON PIATTAFORMA DI LAVORO ATTIVO**



**Corrimano realizzato in tubo tondo Ø 32 mm. con fissaggio regolabile**  
Fissati mediante viti a cavallotto con bullone e rondella in nylon lubrificante, permettono il montaggio e smontaggio rapido e di regolare la posizione



**Gradini profondi 83 mm. molto robusti saldati su spessori maggiorati**

Unito al montante verticale mediante robusta saldatura ad angolo nascosta alla vista, a garanzia della massima stabilità e di lunga affidabilità nel tempo



**Basetta posteriore AUTO-FRENANTE con ruote per il trasporto a carriola**

Realizzata in alluminio, è smontabile per il trasporto ed utilizza ruote in gomma Ø 125 mm. e tamponi a terra che frenano la scala automaticamente



**INNESTO CALIBRATO MASSIMA SOLIDITA' CON MONTAGGIO E SMONTAGGIO RAPIDO**

**BASSETTA MAGGIORATA ANTI-RIBALTAMENTO**

**Basetta ANTI-RIBALTAMENTO ad innesto calibrato indeformabile con montaggio e smontaggio rapido**

Facile montaggio/smontaggio. Scarica le sollecitazioni sul profilo garantendo la massima solidità nel tempo



In foto articolo SCA 6088/08

**100%**  
**MADE IN FRIGERIO**  
PRODUCT

**NORMA**

**EN 131/7**

**NF P93-352  
NF P93-353**



Certificata da **POLITECNICO**

**PORTATA**

**150 kg**

**GARANZIA**

**10 anni**

**ASSICURAZIONE PRODOTTO**

Danni a cose e persone

**3.000.000**



**PRODOTTO PROFESSIONALE**  
Per uso intensivo

## Scala professionale

### Versione fissa 6088P con piastre di fissaggio al suolo



In foto articolo SCA 6088P/08



Fornita senza basette stabilizzatrici ma dotata di n° 4 piastre di fissaggio realizzate in alluminio anti-ruggine per fissare la scala al suolo mediante appositi tasselli

**NORMA**  
**D.Lgs. n°81**  
 scale

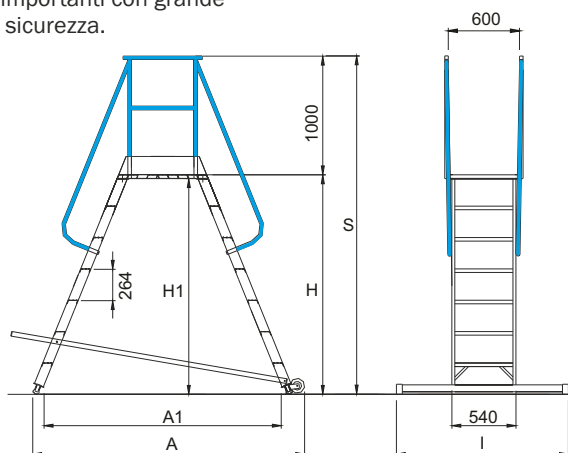


Scale in alluminio



#### Grande piattaforma di lavoro a ponte in alluminio con protezioni di sicurezza regolamentari

Realizzata con dimensioni 75 x 60 cm. è provvista di parapetto (alto mt. 1,0 realizzato in tubo tondo Ø 32 mm. e con protezione intermedia) e di fermapiedi alto 10 cm: permette di eseguire lavorazioni importanti con grande comodità e sicurezza.



| Codice Articolo | Gradini piattaforma compresa | Altezza piattaforma H | Altezza di lavoro piano + 2mt | Altezza di ingombro H1 | Ingombro al suolo A | Ingombro basetta I | Peso | Prezzo 6088 con basette EN131-7 Euro | Codice Articolo | Ingombro scala con piastre | Peso | Prezzo 6088P con piastre D.Lgs.81 Euro |
|-----------------|------------------------------|-----------------------|-------------------------------|------------------------|---------------------|--------------------|------|--------------------------------------|-----------------|----------------------------|------|--|
|                 | n°                           | mt.                   | mt.                           | mt.                    | mt.                 | cm.                | kg.  |                                      |                 | cm.                        | kg.  |  |
| SCA 6088/03     | 2x3                          | 0,80                  | 2,80                          | 0,75                   | 1,44                | 110                | 24   | 951,00                               | SCA 6088/03P    | 60                         | 21   | 843,00                                 |
| SCA 6088/04     | 2x4                          | 1,06                  | 3,06                          | 1,02                   | 1,70                | 110                | 26   | 1.028,00                             | SCA 6088/04P    | 60                         | 23   | 920,00                                 |
| SCA 6088/05     | 2x5                          | 1,32                  | 3,32                          | 1,29                   | 1,90                | 130                | 29   | 1.128,00                             | SCA 6088/05P    | 60                         | 25   | 1.000,00                               |
| SCA 6088/06     | 2x6                          | 1,59                  | 3,59                          | 1,55                   | 2,10                | 130                | 31   | 1.227,00                             | SCA 6088/06P    | 60                         | 27   | 1.099,00                               |
| SCA 6088/07     | 2x7                          | 1,85                  | 3,85                          | 1,82                   | 2,30                | 145                | 33   | 1.327,00                             | SCA 6088/07P    | 60                         | 28   | 1.179,00                               |
| SCA 6088/08     | 2x8                          | 2,12                  | 4,12                          | 2,08                   | 2,50                | 145                | 37   | 1.469,00                             | SCA 6088/08P    | 60                         | 32   | 1.321,00                               |