


Scala professionale

Con piattaforma di lavoro regolamentare certificata **ANTI-RIBALTAMENTO**

Cod. 6085

- ★ Gradino anti-scivolo profondo mm. 83 unito al montante mediante robusta saldatura ad angolo nascosta alla vista
- ★ Montante scatolato a doppia anima mm. 80x23
- ★ Grande piattaforma di lavoro mm. 420x580 con fermapiedi di mm. 100
- ★ Parapetto di sicurezza perimetrale alto mt. 1
- ★ Ampio ripiano porta-attrezzi in alluminio di dimensioni mm. 220x450 ribaltabile
- ★ Base rinforzata anti-urto con nervature in alluminio anti-ruggine saldate sulla scala
- ★ Piedini ad innesto anti-distacco maggiorati con superficie di appoggio anti-sdrucchiolo
- ★ Ruote posteriori per il trasporto tipo "carriola"
- ★ Anno di produzione e marchio produttore
- ★ Libretto e norme d'uso
- ★ Imballo in robusto termoretraibile riciclabile 

Una scala a palchetto molto robusta in tutti i particolari e che dispone di un'ampia e sicura piattaforma di lavoro regolamentare utilizzabile per lavoro attivo.

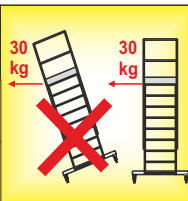
Le staffe stabilizzatrici regolabili, possono essere richiuse quando si utilizza la scala a ridosso di una parete e consentono di stabilizzare perfettamente la scala in ogni circostanza soddisfacendo le prove anti-ribaltamento.

Collaudata anti-ribaltamento fino a 30 kg. orizzontali !

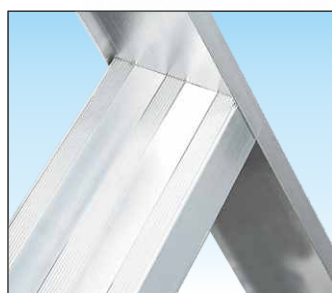
NORMATIVE ANTI-RIBALTAMENTO

EN 131/7
NF P93-352
NF P93-353

PER SCALE A PALCHETTO CON PIATTAFORMA DI LAVORO ATTIVO



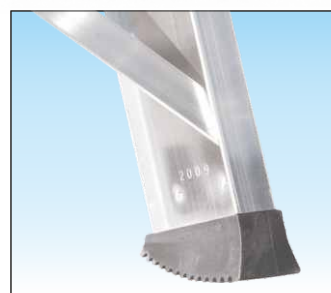
Grande vaschetta porta - oggetti ribaltabile con portata fino a 10 kg.
 Ripiano di dimensioni mm. 220 x 450, ribaltabile per il trasporto, realizzato in alluminio anti-ruggine: permette un sicuro appoggio per gli attrezzi



Gradini profondi 83 mm. molto robusti saldati su spessori maggiorati
 Uniti ai montanti verticali mediante robusta saldatura ad angolo nascosta alla vista a garanzia della massima stabilità e di lunga affidabilità nel tempo



Cerniera aggancio cavalletto posteriore in profilo di alluminio
 Realizzata in robusto profilo di alluminio dedicata con rondelle in nylon auto-lubrificante, garantisce la totale inattaccabilità della ruggine nel tempo



Base rinforzata con nervature anti-urto e piedini ad innesto anti-distacco
 Con nervature di rinforzo saldate in alluminio anti-ruggine contro gli urti laterali e dotata di piedini ad innesto che evitano il distacco accidentale

100%
MADE IN FRIGERIO
 PRODUCT

NORMA
EN 131/7
NF P93-352
NF P93-353


 Certificata da **POLITECNICO**

PORTATA
150 kg

GARANZIA
10 anni

ASSICURAZIONE PRODOTTO
 Danni a cose e persone
3.000.000


PRODOTTO PROFESSIONALE
 Per uso intensivo



In foto articolo SCA 6085/07

Scala professionale



Grande piattaforma regolamentare realizzata 100% in alluminio

Provvista di:

- Parapetto perimetrale alto mt. 1,
- Paragincchia ad apertura automatica,
- Vaschetta porta-attrezzi di dimensioni cm. 22 x 45,
- Fermapiedi alto 100 mm.



Scale in alluminio

In foto articolo SCA 6085/08



Rimane in piedi da sola!



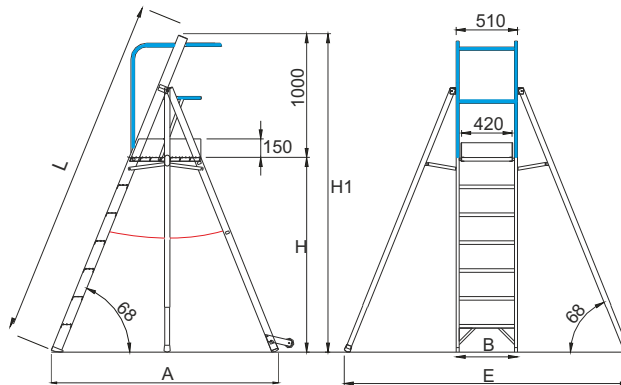
Staffe stabilizzatrici integrate sostenute da tiranti in alluminio ad aggancio rapido



Staffe stabilizzatrici regolabili ad estensione telescopica con bloccaggio automatico



Ruote Ø 125 mm consentono di spostare comodamente la scala a «carriola»



| Codice Articolo | Gradini piattaforma compresa n° | Altezza piattaforma H mt | Altezza Totale H1 mt. | Altezza di lavoro piano + 2mt mt. | Lunghezza scala L mt. | Larghezza scala B mt. | Ingombro al suolo A mt. | Ingombro estensori E mt. | Dimensioni trasporto cm. | Peso kg. | Prezzo Euro |
|-----------------|---------------------------------|--------------------------|-----------------------|-----------------------------------|-----------------------|-----------------------|-------------------------|--------------------------|--------------------------|----------|---------------|
| SCA 6085/04 | 4 | 0,92 | 1,87 | 2,92 | 1,83 | 0,51 | 1,33 | 1,94 | 60 x 45 x 183 | 22,4 | 685,00 |
| SCA 6085/05 | 5 | 1,15 | 2,10 | 3,15 | 2,08 | 0,51 | 1,52 | 2,14 | 60 x 45 x 208 | 24,3 | 721,00 |
| SCA 6085/06 | 6 | 1,38 | 2,33 | 3,38 | 2,33 | 0,51 | 1,70 | 2,34 | 60 x 45 x 233 | 25,2 | 751,00 |
| SCA 6085/07 | 7 | 1,62 | 2,57 | 3,62 | 2,58 | 0,51 | 1,90 | 2,55 | 60 x 45 x 258 | 27,0 | 784,00 |
| SCA 6085/08 | 8 | 1,85 | 2,80 | 3,85 | 2,83 | 0,51 | 2,06 | 2,68 | 60 x 45 x 283 | 28,0 | 844,00 |