

Scala professionale

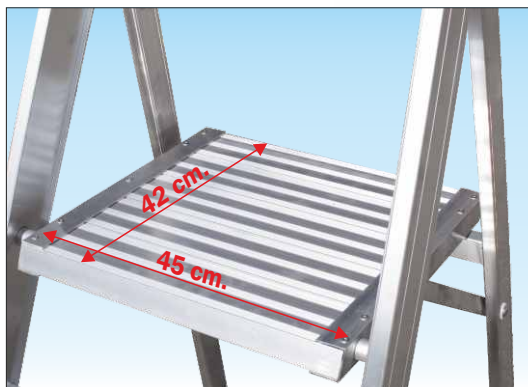
Con piattaforma maggiorata, parapetto di sicurezza e doppio corrimano

Cod. 6046

- ★ Gradino anti-scivolo profondo mm. 83 unito al montante mediante robusta saldatura ad angolo nascosta alla vista
- ★ Montante scatolato a doppia anima mm. 80 x 23
- ★ Piattaforma in alluminio MAGGIORATA mm. 420x450
- ★ Grande vaschetta porta-oggetti in alluminio saldata di dimensioni cm. 8 x 43 e profonda 4 cm.
- ★ Ampio ripiano porta-attrezzi aggiuntivo in alluminio da mm. 200x460
- ★ Parapetto di sicurezza regolamentare di cm. 83
- ★ Barre distanziatrici automatiche in alluminio di sicurezza anti-apertura e anti-chiusura (a partire da 6046/6 in poi)
- ★ Corrimano Ø 32 mm. su entrambi i lati di salita
- ★ Base rinforzata anti-urto con nervature in alluminio anti-ruggine saldate sulla scala
- ★ Piedini ad innesto anti-distacco maggiorati con superficie di appoggio anti-sdrucolo
- ★ Imballo in termoretraibile forte 80 micron riciclabile
- ★ Anno di produzione a marchio del produttore
- ★ Libretto e norme d'uso



Una scala per superfici piane ma con larghezza maggiorata e una ampia piattaforma in alluminio, è ideale per gli impieghi più gravosi che necessitano di comodità e stabilità. Dispone di doppio corrimano e di una vaschetta porta-attrezzi aggiuntiva a garanzia della massima funzionalità e sicurezza.



Solida piattaforma realizzata in profilo di alluminio anti-ruggine

Realizzata con dimensioni maggiorate cm. 42 x 45 e superficie anti-scivolo è provvista di dispositivo di sicurezza anti-chiusura con biella automatica



In foto articolo SCA 6046/06

100%
MADE IN FRIGERIO
 PRODUCT

NORMA
EN 131/1-2



Certificata da
TUV SUD Italia

PORTATA
150 kg

GARANZIA
10 anni

ASSICURAZIONE
PRODOTTO

Danni a cose e persone
3.000.000



PRODOTTO
PROFESSIONALE
 Per uso intensivo



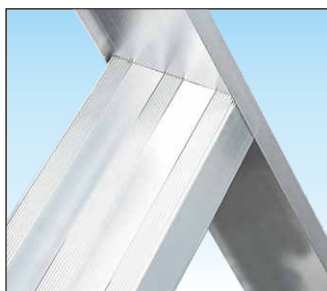
Max 10 kg

Vaschetta porta-oggetti con ripiano aggiuntivo porta-attrezzi in alluminio
 Vaschetta cm. 8 x 43 e profonda cm. 4 saldata e dotata di ripiano aggiuntivo cm. 20 x 46 amovibile con portata di 10 kg. per l'appoggio di grossi oggetti



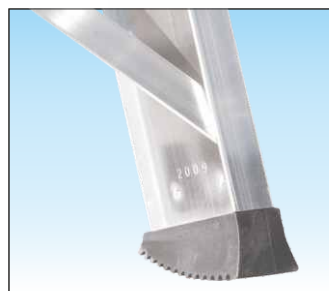
Cerniera aggancio cavalletto posteriore in profilo di alluminio

Realizzata in robusto profilo di alluminio dedicata con rondelle in nylon auto-lubrificante, garantisce la totale inattaccabilità della ruggine nel tempo



Gradini profondi 83 mm. molto robusti saldati su spessori maggiorati

Unito al montante verticale mediante robusta saldatura ad angolo nascosta alla vista a garanzia della massima stabilità e di lunga affidabilità nel tempo



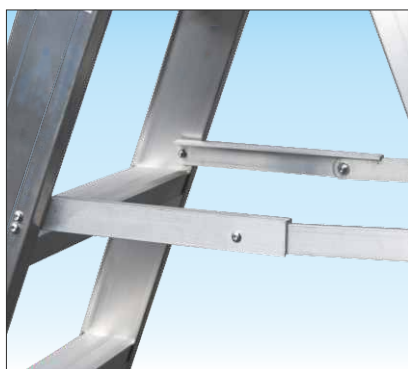
Base rinforzata con nervature anti-urto e piedini ad innesto anti-distacco

Con nervature di rinforzo in alluminio anti-ruggine saldate contro gli urti laterali e dotata di piedini ad innesto che evitano il distacco accidentale

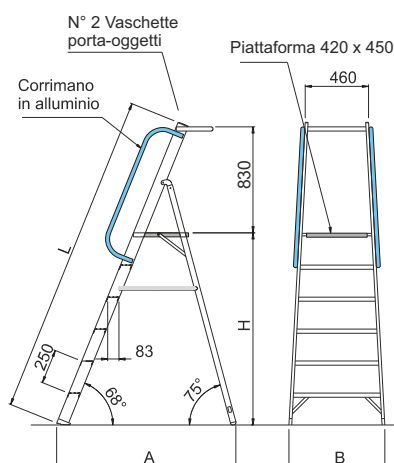
Scala professionale



Grande area di lavoro con larghezza maggiorata provvista di doppio corrimano e parapetto di protezione rialzato
 Permette di lavorare in modo comodo e con un'elevata sicurezza. La piattaforma è realizzata in robusto profilo di alluminio e i corrimani in tubo tondo Ø 32 mm di alluminio, uniti alla scala mediante viti a cavalletto che ne consentono un rapido smontaggio per favorire il trasporto della scala.



Barre distanziatrici automatiche in alluminio anti-apertura e anti-chiusura
 Realizzate in alluminio anti-ruggine, si aprono automaticamente con la scala e ne evitano la chiusura improvvisa quando spostata accidentalmente (Comprese da art. SCA 6046/06 in poi)



Ideata per diventare il primo strumento per le lavorazioni più impegnative e delicate



Scale in alluminio

ACCESSORI

Kit per spostamenti della scala a carriola

Consente di spostare la scala a spinta su ruote sollevando leggermente un solo lato: evita di sollevare peso e di chiudere la scala



- N° 2 barre automatiche anti-chiusura in alluminio anti-ruggine



- N° 2 ruote Ø 80 mm. su staffe in alluminio anti-ruggine



- N° 2 maniglie d'alluminio anti-ruggine per sollevare la scala con le mani

Codice	Descrizione	Prezzo
SCC KITCAR1	Kit carriola fino a 6 gr.	173,00
SCC KITCAR2	Kit carriola da 6 a 10 gr.	123,00

Codice Articolo	Gradini piattaforma compresa n°	Lunghezza L mt.	Altezza piattaforma		Altezza di lavoro piano + 2mt mt.	Larghezza scala B mt.	Ingombro al suolo		Peso kg.	Prezzo Euro
			H mt.	H mt.			A mt.	A mt.		
SCA 6046/04	4	1,85	0,93	2,93	0,65	0,99	12,9	469,00		
SCA 6046/05	5	2,10	1,16	3,16	0,67	1,15	14,0	531,00		
SCA 6046/06	6	2,35	1,39	3,39	0,70	1,30	16,7	591,00		
SCA 6046/07	7	2,60	1,62	3,62	0,72	1,46	18,3	622,00		
SCA 6046/08	8	2,85	1,85	3,86	0,75	1,61	20,5	671,00		
SCA 6046/09	9	3,10	2,08	4,09	0,77	1,76	21,3	721,00		
SCA 6046/10	10	3,35	2,32	4,32	0,80	1,92	22,8	749,00		