


## Scala professionale

**A cavalletto con parapetto di sicurezza e piattaforma in nylon rinforzato**

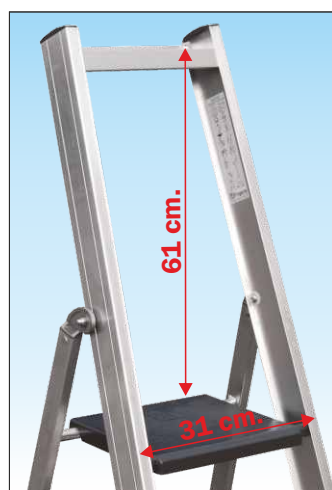
Cod. 6026 - 6026T

- ★ Gradino anti-scivolo profondo mm. 83 unito al montante mediante robusta saldatura ad angolo nascosta alla vista
- ★ Montante scatolato a doppia anima mm. 80 x 23 alettato
- ★ Piattaforma in nylon 290x260 mm. con biella automatica di sicurezza anti-chiusura
- ★ Grande vaschetta porta-oggetti in alluminio saldata di dimensioni cm. 8 x 28 e profonda 4 cm.
- ★ Parapetto di sicurezza alto cm. 61
- ★ Cintino di sicurezza anti-divaricamento
- ★ Base rinforzata anti-urto con nervature in alluminio anti-ruggine saldate sulla scala
- ★ Piedini ad innesto anti-distacco maggiorati con superficie di appoggio anti-sdrucchiolo
- ★ Anno di produzione e marchio del produttore
- ★ Libretto e norme d'uso
- ★ Imballo in robusto termoretraibile riciclabile 

Una scala appositamente studiata per tutti gli impieghi su superfici pianeggianti. Realizzata per essere molto robusta e stabile, dispone di un comodo gradino largo e parapetto regolamentare con vaschetta porta-attrezzi, garantisce alta funzionalità e la massima sicurezza anche all'utilizzatore meno esperto.



Scale in alluminio



**Grande spazio di lavoro e massima sicurezza**

Con parapetto e piattaforma di dimensioni cm. 26 x 29 realizzata in poliuretano rinforzato anti-scivolo e provvista di dispositivo di sicurezza anti-chiusura con biella automatica

In foto articolo SCA 6026/05

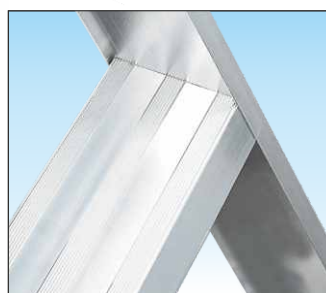


**Vaschetta porta oggetti in alluminio**  
Molto robusta saldata sulla scala e capiente con dimensioni cm. 8 x 28 e profonda cm. 4 consente un sicuro appoggio anche di grossi oggetti.



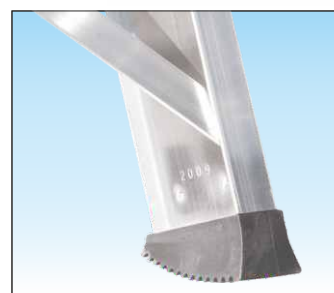
**Cerniera aggancio cavalletto posteriore in fusione di alluminio**

Realizzata in robusta fusione di alluminio dedicata con rondelle in nylon auto-lubrificante garantisce la totale inattaccabilità della ruggine nel tempo



**Gradini profondi 83 mm. molto robusti saldati su spessori maggiorati**

Unito al montante verticale mediante robusta saldatura ad angolo nascosta alla vista a garanzia della massima stabilità e di lunga affidabilità nel tempo



**Base rinforzata con nervature anti-urto e piedini ad innesto anti-distacco**

Con nervature di rinforzo in alluminio anti-ruggine saldate contro gli urti laterali e dotata di piedini ad innesto che evitano il distacco accidentale

## Scala professionale

### Versione 6026 T con corrimano e porta-attrezzi



**Grande ripiano porta-attrezzi**  
Realizzato in alluminio molto robusto sostiene la portata di 10 kg. utile per l'appoggio sicuro di grossi attrezzi

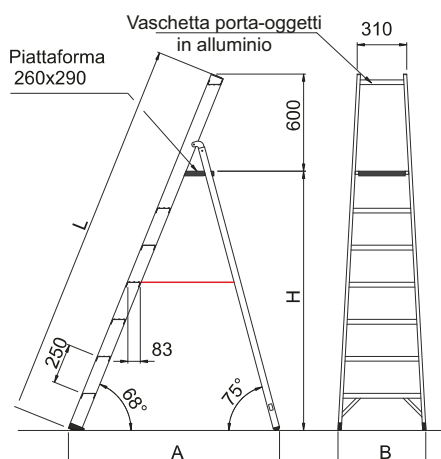


**Doppio corrimano**  
Realizzato in tubo tondo di alluminio Ø 32 mm. unito al montante con viti passanti



In foto articolo SCA 6026T/07

Il cavalletto sormonta il profilo montante:  
**CHIUSA OCCUPA SOLO 11 cm.**



## ACCESSORI

### Kit per spostamenti della scala a carriola

Consente di spostare la scala a spinta su ruote sollevando leggermente un solo lato evita di sollevare peso e di chiudere la scala



- N° 2 barre automatiche anti-chiusura in alluminio anti-ruggine



- N° 2 ruote Ø 80 mm. su staffe in alluminio anti-ruggine



- N° 2 maniglie d'alluminio anti-ruggine per sollevare la scala con le mani

Codice	Descrizione	Prezzo
SCC KITCAR1	Kit carriola x tutte le misure	173,00

Codice Articolo	Gradini piattaforma compresa n°	Lunghezza L mt	Altezza piattaforma H mt	Altezza di lavoro piano + 2mt mt.	Larghezza scala B mt	Ingombro al suolo A mt	Peso kg.	Prezzo versione 6026 Euro	Codice Articolo	Prezzo versione 6026 T Euro
SCA 6026/03	3	1,39	0,69	2,69	0,49	0,70	5,6	146,00	SCA 6026T/03	240,00
SCA 6026/04	4	1,64	0,92	2,92	0,51	0,85	6,8	160,00	SCA 6026T/04	254,00
SCA 6026/05	5	1,89	1,16	3,16	0,53	1,01	8,0	175,00	SCA 6026T/05	269,00
SCA 6026/06	6	2,14	1,39	3,39	0,56	1,17	8,6	193,00	SCA 6026T/06	287,00
SCA 6026/07	7	2,39	1,62	3,62	0,58	1,32	9,7	219,00	SCA 6026T/07	313,00
SCA 6026/08	8	2,64	1,85	3,85	0,61	1,40	11,0	247,00	SCA 6026T/08	353,00
SCA 6026/09	9	2,89	2,08	4,08	0,64	1,48	11,6	278,00	SCA 6026T/09	384,00
SCA 6026/10	10	3,14	2,32	4,32	0,66	1,79	12,8	310,00	SCA 6026T/10	430,00
SCA 6026/12	12	3,64	2,78	4,78	0,71	2,10	16,1	363,00	SCA 6026T/12	527,00