


## Scala professionale

### A cavalletto con doppia salita

Cod. 6015 - 6025

- ★ Gradino anti-scivolo profondo mm. 83 unito al montante mediante robusta saldatura ad angolo nascosta alla vista
- ★ Montante scatolato a doppia anima mm. 80x23
- ★ Cintino in nylon di sicurezza anti-divaricamento
- ★ Base rinforzata anti-urto con nervature in alluminio anti-ruggine saldate sulla scala
- ★ Piedini ad innesto anti-distacco maggiorati con superficie di appoggio anti-sdrucchiolo
- ★ Piattaforma in alluminio a ponte automatico mm. 560 x 290 con dispositivo anti-chiusura e paraginocchia di sicurezza alto 50 cm. (solo per versione scala SCA 6025)
- ★ Imballo in termoretraibile LDPE forte 80 micron 
- ★ Anno di produzione e marchio del produttore
- ★ Libretto e norme d'uso

Uno strumento ideale per impieghi in interni ed esterni su superfici pianeggianti.

Molto robusta e particolarmente affidabile nel tempo, permette doppia salita e doppia efficacia sempre nella massima comodità e sicurezza.

**100%**  
**MADE IN**  
**FRIGERIO**  
PRODUCT

**NORMA**  
**EN 131/1-2**



Certificata da  
**TUV SUD Italia**

**PORTATA**  
**150 kg**

**GARANZIA**  
**10 anni**

**ASSICURAZIONE**  
**PRODOTTO**

Danni a cose e persone

**3.000.000**



In foto articolo SCA 6015/07

Scale in alluminio



**Finitura terminale piatta con robusta cerniera in acciaio zincato**

Offre un comodo ripiano di dimensioni mm 200 x 300 e permette un'apertura e una chiusura rapida della scala per un utilizzo immediato



**Gradini profondi 83 mm. molto robusti saldati su spessori maggiorati**

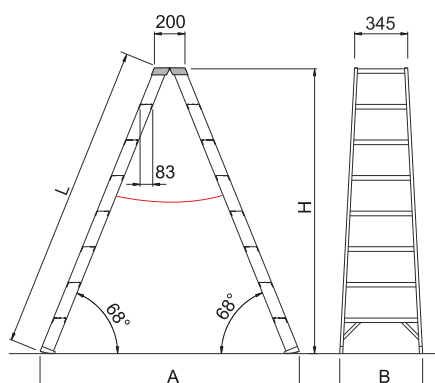
Unito al montante verticale mediante robusta saldatura ad angolo nascosta alla vista a garanzia della massima stabilità e di lunga affidabilità nel tempo



**Base rinforzata con nervature anti-urto e piedini ad innesto anti-distacco**

Con nervature di rinforzo in alluminio anti-ruggine saldate contro gli urti laterali e dotata di piedini ad innesto che evitano il distacco accidentale

## Scala professionale



Altezza di lavoro  
+ 2 mt.

3° ultimo gradino



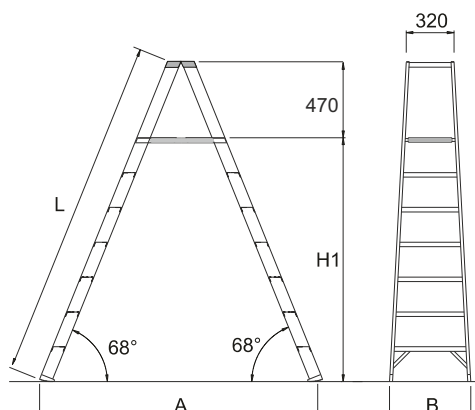
N.B. Articolo **SCA 6015/12** dispone di barre distanziatrici di sicurezza anti-apertura e anti-chiusura automatiche realizzate in robusto profilato di alluminio anti-ruggine

## Versione 6025 con piattaforma a ponte automatico in alluminio



**NORMA**  
 D.Lgs. n°81  
 scale

PRODOTTO  
 PROFESSIONALE  
 Per uso intensivo



Altezza di lavoro  
+ 2 mt.

Altezza totale:  
+ 0,50 mt.

Altezza piattaforma



In foto articolo SCA 6025/05

Codice Articolo	Gradini ripiano compreso n°	Lunghezza L mt.	Altezza cavalletto H mt.	Altezza di lavoro mt.	Larghezza scala B mt.	Ingombro al suolo A mt.	Peso kg.	Prezzo Euro	Codice Articolo	Gradini piattaforma compreso n°	Altezza piattaforma H1 mt.	Prezzo Euro
SCA 6015/05	2x5	1,28	1,16	2,67	0,47	1,13	8,5	184,00	---	---	---	---
SCA 6015/06	2x6	1,53	1,39	2,90	0,49	1,32	10,4	207,00	---	---	---	---
SCA 6015/07	2x7	1,78	1,62	3,13	0,52	1,50	12,0	235,00	SCA 6025/05	2x5 +50cm	1,16	313,00
SCA 6015/08	2x8	2,03	1,85	3,37	0,54	1,69	13,3	263,00	SCA 6025/06	2x6 +50cm	1,40	341,00
SCA 6015/09	2x9	2,28	2,08	3,60	0,57	1,88	15,1	293,00	---	---	---	---
SCA 6015/10	2x10	2,53	2,32	3,83	0,59	2,07	17,5	324,00	SCA 6025/08	2x8 +50cm	1,85	402,00
SCA 6015/12	2x12	3,03	2,78	4,29	0,64	2,44	22,1	430,00	SCA 6025/10	2x10 +50cm	2,32	469,00