

## Scala professionale

Con piattaforma di lavoro regolamentare certificata **ANTI-RIBALTAMENTO**

Cod. 1980 - 1980S

- ★ Piolo quadrato mm. 30x30 antiscivolo collegato al montante con bordatura, interna ed esterna
- ★ Gradini esterni in profilo estruso dedicato a spessore maggiorato per una saldatura super resistente
- ★ Tappi di protezione gradini esterni anti-distacco
- ★ Passo dei gradini ridotto a 28 cm. e inclinazione di 71° per offrire una salita confortevole
- ★ Arresto tronchi a sfilo mediante ganci in acciaio rivestiti in nylon
- ★ Grande piattaforma di lavoro mm. 420x580 con fermapiedi di mm. 100
- ★ Parapetto di sicurezza perimetrale di mt. 1
- ★ Ampio ripiano porta-attrezzi in alluminio di dimensioni mm. 220x450 ribaltabile
- ★ Ruote posteriori per il trasporto tipo "carriola"
- ★ Anno di produzione e marchio produttore
- ★ Libretto e norme d'uso
- ★ Imballo in robusto termoretraibile riciclabile



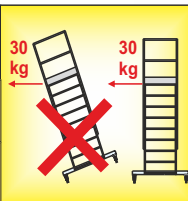
Una scala a palchetto molto robusta in tutti i particolari e che dispone di un'ampia e sicura piattaforma di lavoro regolamentare utilizzabile per lavoro attivo. Lo sfilo telescopico consente di regolare l'altezza della piattaforma e di adattarsi anche a forti dislivelli, oltre che di ridurre al minimo gli ingombri nel trasporto. Le staffe stabilizzatrici regolabili possono essere richiuse quando si utilizza la scala a ridosso di una parete e consentono di stabilizzare perfettamente la scala in ogni circostanza, soddisfacendo le prove anti-ribaltamento.

**Collaudata anti-ribaltamento fino a 30 kg. orizzontali !**

**NORMATIVE ANTI-RIBALTAMENTO**

**EN 131/7**  
**NF P93-352**  
**NF P93-353**

**PER SCALE A PALCHETTO CON PIATTAFORMA DI LAVORO ATTIVO**



In foto articolo SCA 1980/10

**100%**  
**MADE IN FRIGERIO**  
 PRODUCT

IN CONFORMITÀ  
**NORMA**  
**EN 131/1-2**

**NORMA**  
**EN 131/7**  
**NF P93-352**  
**NF P93-353**



Certificata da **POLITECNICO**

**PORTATA**  
**150 kg**

**GARANZIA**  
**10 anni**

**ASSICURAZIONE PRODOTTO**  
 Danni a cose e persone  
**3.000.000**



**Grande vaschetta porta - oggetti ribaltabile con portata fino a 10 kg.**  
 Ripiano di dimensioni mm. 220 x 450, ribaltabile per il trasporto, realizzato in alluminio anti-ruggine; permette un sicuro appoggio per gli attrezzi



**Piolo quadro mm. 30 x 30 anti-scivolo molto robusto con doppia bordatura**  
 Unione tra piolo e montante con doppia bordatura, interna ed esterna, per la massima solidità contro urti accidentali ed una lunga durata nel tempo



**Profilo dei gradini esterni in profilo estruso dedicato**  
 Con profonda zigrinatura anti-scivolo e con lato di accoppiamento piatto con spessore 4 mm. per garantire una saldatura lineare piena super resistente



**Arresto tronchi con ganci in acciaio rivestiti in nylon**  
 Provvisi di dispositivo contro lo sganciamento accidentale protetto da tappi di protezione anti-urto facilmente sostituibile e rinnovabile nel tempo

## Scala professionale



**Grande piattaforma regolamentare realizzata 100% in alluminio**

Provvista di:

- Parapetto perimetrale alto mt. 1,
- Paragincchia ad apertura automatica,
- Vaschetta porta-attrezzi di dimensioni cm. 22 x 45,
- Fermapiedi alto 100 mm.



Scale in alluminio

In foto articolo SCA 1980/10



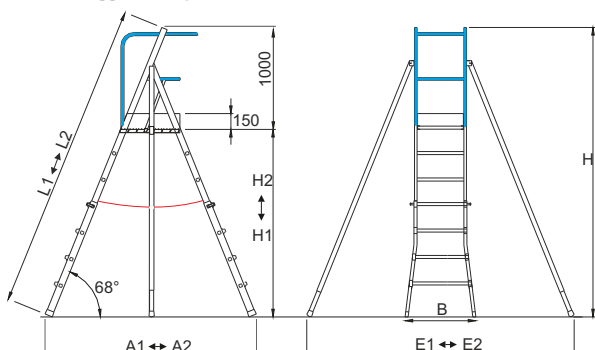
Staffe stabilizzatrici integrate sostenute da tiranti in alluminio ad aggancio rapido



Staffe stabilizzatrici regolabili ad estensione telescopica con bloccaggio automatico



Ruote Ø 125 mm consentono di spostare comodamente la scala a «carriola»



Altezza di lavoro + 2 mt.  
 Altezza totale: + 1,00 mt.  
 Altezza piattaforma

| Codice Articolo | Gradini piattaforma compresa n° | Altezza Min al piano H1 mt. | Altezza Max al piano H2 mt. | Altezza Max di lavoro piano + 2mt mt. | Lunghezza scala L1 - L2 cm. | Ingombro al suolo A1 - A2 cm. | Ingombro estensori E1 - E2 cm. | Dimensioni trasporto cm. | Peso kg. | Prezzo con staffe EN 131-7 Euro     |
|-----------------|---------------------------------|-----------------------------|-----------------------------|---------------------------------------|-----------------------------|-------------------------------|--------------------------------|--------------------------|----------|-------------------------------------|
| SCA 1980/06     | 4+5                             | 0,95                        | 1,48                        | 3,48                                  | 220 - 267                   | 139 - 176                     | 182 - 235                      | 225 x 59 x 45            | 27,7     | 849,00                              |
| SCA 1980/10     | 5+6                             | 1,47                        | 2,49                        | 4,49                                  | 267 - 380                   | 176 - 267                     | 235 - 267                      | 270 x 71 x 45            | 34,5     | 1.020,00                            |
| Codice Articolo | Gradini piattaforma compresa n° | Altezza Min al piano H1 mt. | Altezza Max al piano H2 mt. | Altezza Max di lavoro piano + 2mt mt. | Lunghezza scala L1 - L2 cm. | Ingombro al suolo A1 - A2 cm. | Larghezza base B cm.           | Dimensioni trasporto cm. | Peso kg. | Prezzo senza staffe EN 131/1-2 Euro |
| SCA 1980/06S    | 4+5                             | 0,95                        | 1,48                        | 3,48                                  | 220 - 267                   | 139 - 176                     | 59                             | 225 x 59 x 45            | 24,0     | 740,00                              |
| SCA 1980/10S    | 5+6                             | 1,47                        | 2,49                        | 4,49                                  | 267 - 380                   | 176 - 267                     | 71                             | 270 x 71 x 45            | 30,0     | 865,00                              |