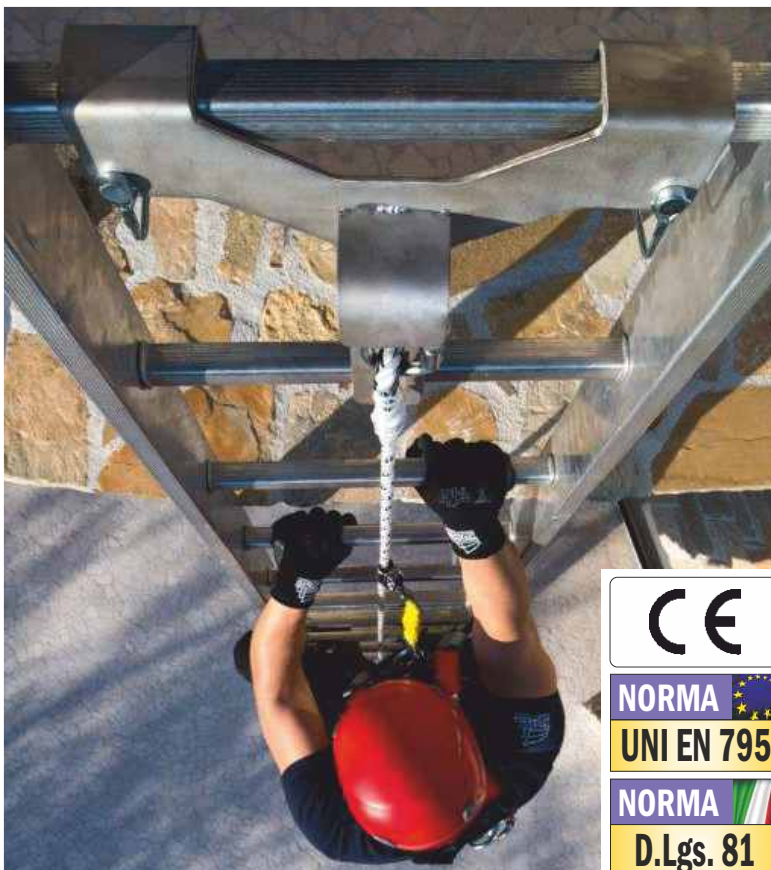


ACCESSORI GENERICI per scale professionali

Linea vita con fune tessile per scale portabili a pioli

- Dispositivo di ancoraggio provvisorio per scale a pioli con linea vita in fune tessile
- Adatto per fune tessile Ø 10-12 mm.
- Dispositivo portatile completamente regolabile e adattabile, è rimovibile alla fine dell'utilizzo
- Realizzato con profili con bordi anti-taglio
- Dotato di tubo Ø 25mm. di rinforzo superiore da inserire all'interno del piolo
- Non necessita di assistenza a terra da parte di un secondo operatore
- Prodotto realizzato in acciaio **INOX AISI 304**
- Certificato secondo la norma **UNI EN 795:2012**
- Prodotto certificato «**CE**»
- Applicabile alla scala senza utilizzo di utensili
- Dispositivo universale applicabile a scale a pioli portatili con le seguenti caratteristiche
 - sezione esterna piolo massima 40x40 mm.
 - sezione interna piolo minima Ø 28 mm.
 - interasse piolo minimo 270 mm.
 - interasse piolo massimo 320 mm.
 - larghezza interna minimo 310 mm.

Rappresenta la soluzione al problema di cadute dall'alto durante l'utilizzo di scale portatili. Una volta installato il dispositivo sulla scala l'operatore, provvisto di imbragatura anti-caduta con punto sternale, può agganciarsi al carrello guida della fune e quindi salire, scendere o stazionare per lavorare in sicurezza.



ATTENZIONE L'uso di questo dispositivo prevede:

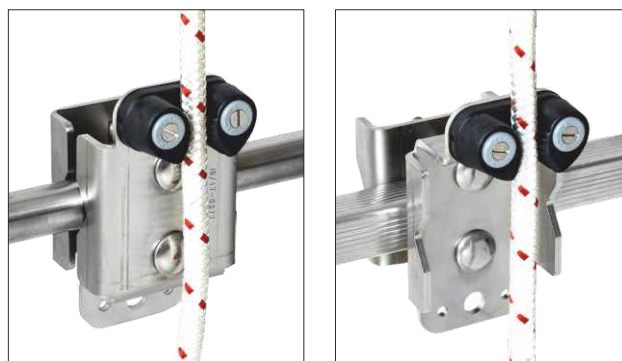
- Che venga utilizzato solo da personale autorizzato adeguatamente formato per il lavoro in quota e con peso persona non superiore a 100 kg.
- Che la scala debba essere ancorata (Vedi DPI FIX BD-BI-BM ancoraggio di scale a pioli a pag. 145)
- L'uso di imbragatura anti-caduta con punto sternale e dispositivo guidato con fune (Vedi sotto DPI IMBRAGA2 e DPI AC MT10-15 o a pag. 64)

PORTATA
100 kg

GARANZIA
5 anni



Piastra di fissaggio superiore con punto ancoraggio dotato di moschettone e tubo Ø 25 mm. per rinforzo gradino



Piastra di fissaggio inferiore adattabile per pioli quadri o pioli tondi provvisto di tenditore manuale a regolazione rapida



Carrello con fune tessile Ø 12 mm.



Codice articolo	Descrizione	Prezzo Euro
DPI AC MT 10	Carrello con fune tessile lunga 10 mt	241,00
DPI AC MT 15	Carrello con fune tessile lunga 15 mt	318,00
DPI IMBRAGA2	Imbragatura con due punti ancoraggio	99,00

Codice articolo	Descrizione	Prezzo Euro
DPI BSCALA	Kit dispositivo completo (fune esclusa)	737,00

ACCESSORI GENERICI per scale professionali

Dispositivo di ancoraggio per scale a pioli

- Dispositivo di fissaggio a balestra ideato per ancorare temporaneamente la scala a parete o su tetti inclinati
- Adattabile in larghezza alle dimensioni delle scale utilizzate
- Dotato di quattro punti di ancoraggio anti-caduta; due per il fissaggio della linea vita (necessaria per la salita e la discesa dalla scala) e due per il fissaggio del cordino anti-caduta utile per l'accesso e lavorazioni sulla copertura
- Prodotto marcato **CE**

Realizzato in acciaio **INOX AISI 304/316** installabile su legno, CA o acciaio; rimovibile dopo l'uso.
 - Certificato secondo la norma **UNI EN 795:2012**
 - Certificato secondo la norma **UNI EN 517:2006**

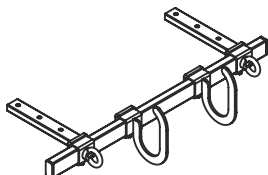


Ideato per l'accesso con la scala su falda copertura con rischio di caduta dall'alto; per l'accesso in vasche, cisterne, aree di lavoro interrate o depuratori. Garantisce l'accesso in sicurezza per gli installatori di sistemi anti-caduta, di pannelli fotovoltaici, di antenne, addetti alla manutenzione impianti, ecc.

Dispone di due punti di ancoraggio su entrambi i lati per il fissaggio dei D.P.I. per la salita e la discesa, come la fune guida di sicurezza anti-caduta con carrello ad assorbimento di energia, (Vedi DPI AC MT 10 o DPI AC MT 15 a pag. 144) oltreché per l'accesso ed eseguire lavorazioni sulla copertura. Utilizzabile assieme all'imbragatura anti-caduta con aggancio sternale (Vedi DPI IMBRAGA2 pag. 144).

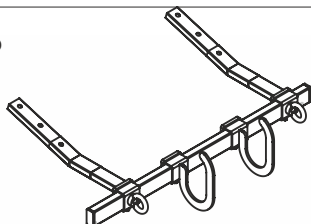


Balestra regolabile di ancoraggio su superficie piana oppure sotto coppi o tegole del tetto



DPI FIX BD su richiesta

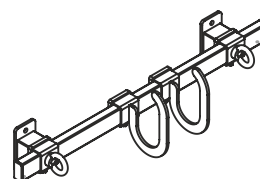
Balestra regolabile di ancoraggio su superficie inclinata oppure sotto coppi o tegole del tetto



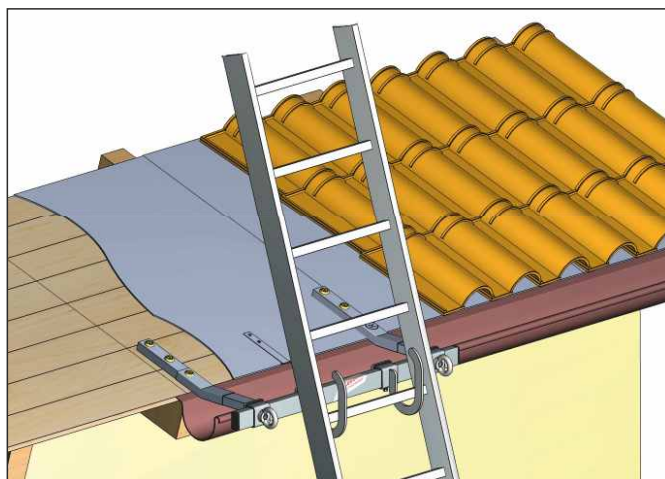
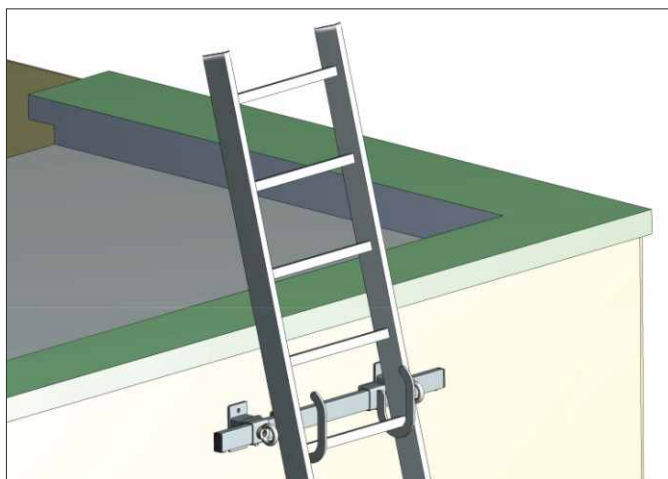
DPI FIX BI su richiesta



Balestra regolabile di ancoraggio a muro o su parete verticale



DPI FIX BM su richiesta



ACCESSORI GENERICI per scale professionali

ATTENZIONE: Nella maggiore parte dei casi l'accessorio deve essere ordinato assieme alla scala.



RIVENDITORE QUALIFICATO

RIPRODOTTORE QUALIFICATO

Dimensioni su richiesta

Cartello fotografico da affissione

Stampato su pannello in materiale forex spessore 5 mm. è disponibile in diverse dimensioni ed è personalizzabile.

Prezzo **su richiesta**



Cartello promozionale prodotto singolo

Cartello fotografico con sostegno utilizzabile per promozionali con esposizione a rotazione prodotto.

Prezzo **su richiesta**



Espositore MAXI per scale grandi

In acciaio zincato a caldo per esterni. Ideato per scale anche di grandi dimensioni.

SCC EXM1 Per scale medie dim. **su richiesta**

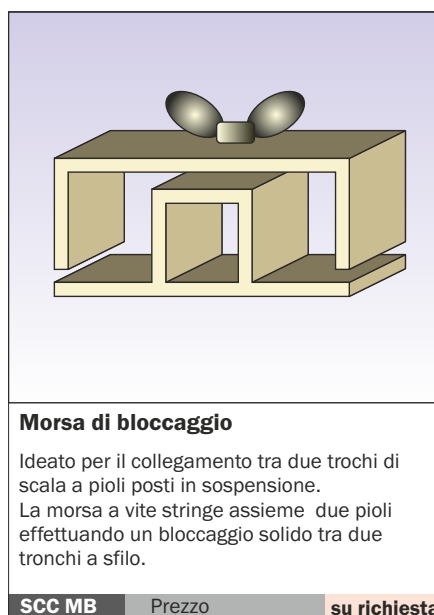
SCC EX Per scale grandi dim. **su richiesta**



Piattaforma di riposo intermedio con doppia posizione per scale a pioli

In alluminio con superficie anti-scivolo, è utilizzabile come piattaforma di riposo intermedio, oppure come ripiano per attrezzatura. Applicabile ad ogni piolo della scala in posizione interna o esterna.

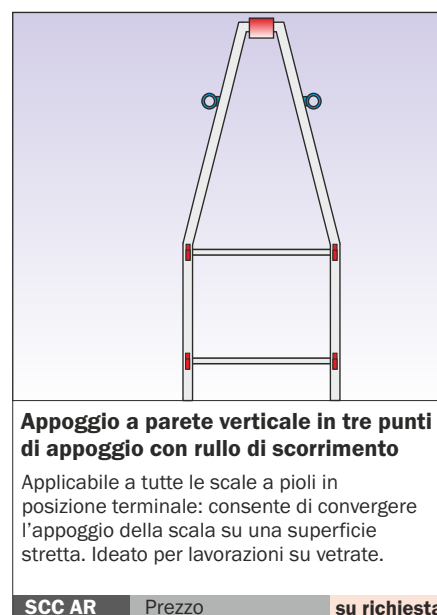
Prezzo **€ 95,00**



Morsa di bloccaggio

Ideato per il collegamento tra due tronchi di scala a pioli posti in sospensione. La morsa a vite stringe assieme due pioli effettuando un bloccaggio solido tra due tronchi a sfilo.

Prezzo **su richiesta**



Appoggio a parete verticale in tre punti di appoggio con rullo di scorrimento

Applicabile a tutte le scale a pioli in posizione terminale: consente di convergere l'appoggio della scala su una superficie stretta. Ideato per lavorazioni su vetrate.

Prezzo **su richiesta**



Dispositivo professionale per appoggio scala al palo

Dispositivo applicabile a tutte le scale a piolo. Consente di mettere in sicurezza la scala quando usata in appoggio su un palo verticale. (Ancoraggio opzionale mediante cinghia con tenditore Art. SL25)

Prezzo **€ 137,00**



Cinghia di ancoraggio scala al palo per dispositivo di appoggio art. SCC AP

Consente un comodo e sicuro ancoraggio della scala ad un palo quando equipaggiata di dispositivo di appoggio al palo art. SCC AP. Il tenditore semplifica la regolazione e assicura la stretta. Viene applicata alla scala mediante collegamento occhiello-moschettoni.

Prezzo **€ 68,00**



Dispositivo professionale per appoggio scala al palo con rulli di scorrimento

Dispositivo con rulli di scorrimento applicabile a tutte le scale a piolo. Consente di mettere in sicurezza la scala quando usata in appoggio su un palo verticale. (Ancoraggio opzionale mediante cinghia con tenditore Art. SL25)

Prezzo **€ 180,00**

ACCESSORI GENERICI per scale professionali

ATTENZIONE: Nella maggior parte dei casi l'accessorio deve essere ordinato assieme alla scala.

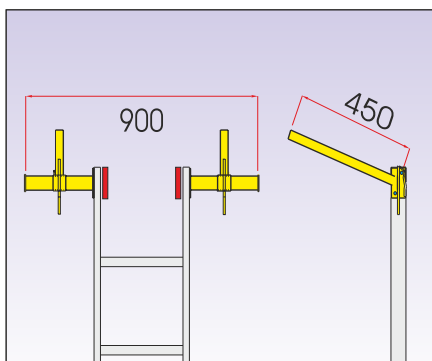


Applicabile anche a scale a pioli a 2 o 3 tronchi fino alla misura massima di 2x12 o 3x12

Distanziatore da parete e rompi-tratta

Si applica ai pioli della scala quando in appoggio a parete verticale. In posizione terminale consente di distanziare la scala dalla parete per consentire di operare sotto le grondaie. In posizione intermedia può essere utilizzato come rompi-tratta intermedio.

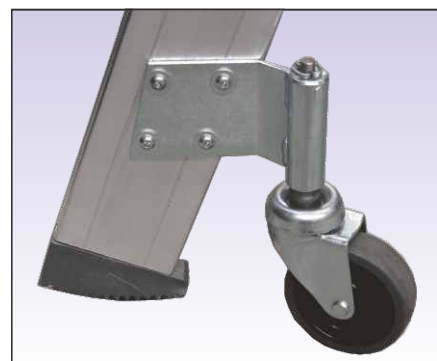
SCC DU	Piccolo	€ 156,00
SCC DR	Grande	€ 205,00



Distanziatore da parete regolabile

Ideato per effettuare un appoggio sicuro a piloni prefabbricati. Permette di regolare la distanza tra i braccetti consentendo di adattarsi alle diverse forme dei piloni.

SCC AF	Prezzo	su richiesta
---------------	--------	--------------



Ruotini auto - disattivanti

Permettono di spostare comodamente la scala su ruote come un carrello e non richiede alcun intervento da parte dell'operatore; Il freno si attiva quando l'operatore applica il proprio peso salendo sulla scala.

SCC RA	Girevole spostam. 360°	€ 61,00
SCC RF	Fisso spostam. frontale	€ 68,00
SCC RL	Fisso spostam. laterale	€ 68,00



Anti-sfilo tronchi in acciaio zincato

Applicabile a tutte le scale a pioli a due o più tronchi. Conforme UNI EN 131, permette il bloccaggio dei tronchi in modo automatico. Disponibile per sostituzione di uno già esistente.

SCC DA	Prezzo	€ 18,00
---------------	--------	---------



Ganci di attacco in acciaio zincato

In acciaio zincato, sono applicabili a tutte le scale mediante vite passante. La forma ad uncino con sicurezza anti-distacco permette di effettuare un aggancio sicuro a parte fissa.

SCC GA	n° 1 pezzo	€ 28,00
SCC GAS	n° 1 pezzo con sicura	€ 31,00



Ganci di attacco realizzati al taglio laser in acciaio zincato o alluminio

Sono applicabili a scale d'appoggio a pioli o a gradino con tronco unico e devono essere richiesti assieme alla scala.

GANCIO LAV	Disassato Ø 32mm.	€ 41,00
GANCIO LAV2	Allineato Ø 32mm.	€ 38,00
GANCIO A7BIS	Inclinato Ø 52mm.	€ 38,00



N.B. Da ordinare in base al modello di scala

Piedino a punta per terreni morbidi

Costruito in acciaio zincato e dotato di punta che permette di fissare bene il piedino della scala nel terreno.

SCC PA	Per montante 58	€ 40,00
SCC PA78	Per montante 78	€ 44,00
SCC PA95	Per montante 95	€ 46,00
SCC PA80AL	Per montante 80 alet.	€ 48,00



N.B. Da ordinare in base al modello di scala

Piedino basculante con box in acciaio di protezione al montante anti-urto

Piedino articolato con box di protezione del montante; applicabile a tutte le scale a pioli e a gradino. Garantisce sempre la massima superficie di appoggio

SCP PB P	Per montante 58	€ 27,00
SCP PB	Per montante 78	€ 30,00
SCP PB G	Per montante 95	€ 37,00
SCP PBGR	Per montante 80 alet.	€ 45,00



N.B. Utilizzabile solo per scale a pioli non dotate di basetta stabilizzatrice

Livellatore a vite professionale con piede basculante per scale a pioli

Costruito in acciaio zincato con piedino basculante, permette di compensare in modo efficace pendenze o dislivelli fino a 25 cm.

SCC LR	Prezzo	€ 151,00
---------------	--------	----------

ACCESSORI GENERICI per scale professionali



(N.B. Per scale in alluminio è acquistabile anche separatamente alla scala)



Basetta con livellatori a vite a piedino basculante

Applicabile a tutte le scale già provviste di basetta stabilizzatrice. Entrambi i livellatori a vite sono dotati di piedino di appoggio basculante capace di adattarsi a tutte le superfici e consentono un livellamento con regolazione a vite fino a 25 cm. o per pendenze fino a 25°.

N.B. Basetta ad innesto rapido

indeformabile: garantisce fissaggio molto solido e affidabile nel tempo

SCC BLIS	Supplemento	€ 102,00
SCP BLIS	Ricambio	€ 157,00



(N.B. Per scale in alluminio è acquistabile anche separatamente alla scala)

Basetta stabilizzatrice allungabile con sfilo telescopico

Realizzata 100% in alluminio anti-ruggine, consente di ridurre molto l'ingombro nel trasporto e utilizza un profilo esterno molto robusto (mm. 65 x 30 con spessore 3 mm.) dotato di doppio volantino a vite per una regolazione rapida a stretta manuale, mentre il profilo telescopico interno (mm. 58 x 25 con spessore 3 mm.) è dotato di guida di scorrimento e di blocco di fine corsa (non può essere separato dal profilo di base)

N.B. Basetta ad innesto rapido

indeformabile: garantisce un fissaggio molto solido e affidabile nel tempo

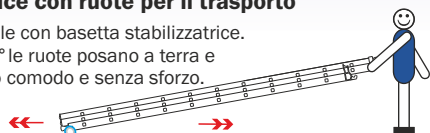
SCC BLTD	Supplemento	€ 54,00
SCP BLTD	Ricambio	€ 107,00

(N.B. Per scale in alluminio è acquistabile anche separatamente alla scala)



Basetta stabilizzatrice con ruote per il trasporto

Applicabile a tutte le scale con basetta stabilizzatrice. Inclinando la scala a 20° le ruote posano a terra e permettono un trasporto comodo e senza sforzo. Particolarmente indicata per scale lunghe o pesanti.



N.B. Basetta ad innesto rapido

indeformabile: garantisce fissaggio molto solido e affidabile nel tempo

SCC BLSR	Supplemento	€ 40,00
SCP BLSR	Ricambio	€ 89,00



(N.B. Per scale in alluminio Acquistabile anche separatamente alla scala)

Basetta livellatrice telescopica a coda di rondine

Applicabile a tutte le scale già provviste di basetta stabilizzatrice. La forma a coda di rondine permette l'uso della scala su qualsiasi tipo di terreno e lo sfilo telescopico consente di colmare pendenze o dislivelli fino a 8 cm. d'altezza o 4° di inclinazione oltre che ridurre l'ingombro durante il trasporto della scala.

N.B. Basetta ad innesto rapido

indeformabile: garantisce fissaggio molto solido e affidabile nel tempo

SCC BLTS	Supplemento	€ 81,00
SCP BLTS	Ricambio	€ 136,00



Rompi-tratta al tronco di base con appoggio a terra

Composto da due robuste staffe in alluminio anti-ruggine realizzate con tubo Ø 45 mm. e fissate alla scala mediante una barra d'acciaio filettata passante all'interno dell'ultimo piolo del tronco scala di base; permette l'appoggio a terra riducendo l'oscillazione della scala entro i limiti consentiti.

SCP RT Prezzo € 229,00

Obbligatorio per tutte le scale in opera con estensione superiore a mt. 8 e conformi al solo D.Lgs. n° 81



Rompi-tratta intermedio a distanza regolabile

Applicabile a tutte le scale a pioli, svolge la funzione di rompi-tratta intermedio con appoggio a parete, riducendo l'oscillazione della scala durante l'uso. Tramite pomelli a vite può essere fissato ad ogni piolo della scala e dispone di un rivestimento in gomma antiscivolo per non rovinare la superficie di appoggio. Permette una regolazione in lunghezza da cm. 85 a cm. 105. con sfilo telescopico e bloccaggio a spina.

SCC RU Prezzo € 170,00