

## SCALE INDUSTRIALI



### PROVENIENZA DI FABBRICAZIONE

Prodotto realizzato interamente in Italia negli stabilimenti di Frigerio Carpenterie Spa



Prodotto realizzato interamente in Italia commercializzato da Frigerio Carpenterie Spa sulla base di collaborazione partner



### AREA MERCEOLOGICA

Prodotto professionale per uso intensivo testato con carichi fino a 2700N e per 50.000 cicli di fatica



### ASSICURAZIONE CIVILE

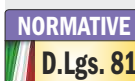
Assicurazione civile per danni a cose e persone fino a € 3.000.000 dovuti a difetti di produzione



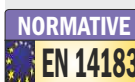
### GARANZIA PRODOTTO

Garanzia prodotto fino a 10 anni sui difetti di produzione

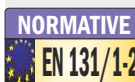
### NORMATIVE DI RIFERIMENTO



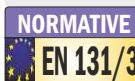
Normativa Italiana  
Decreto Legislativo n° 81 del 9 aprile 2008 differenziata per tipologia prodotto



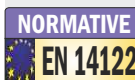
Normativa Europea  
UNI EN 14183:2004  
Sgabelli a gradini



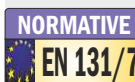
Normativa Europea UNI EN 131-1:2015+ A1:2019 e UNI EN 131-2:2010+ A2:2017  
Dimensioni scale e basi di appoggio



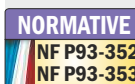
Normativa Europea  
UNI EN 131-3 (marzo 2018)  
Istruzioni prodotto ed etichette



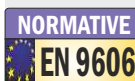
Normativa Europea  
UNI EN ISO 14122-1/2/3/4:2016  
Scale di accesso fisse, parapetti, passerelle



Normativa Europea  
UNI EN 131-7:2013  
Scale a palchetto anti-ribaltamento



Normativa Francese  
EN 353-1:2002  
Scale a palchetto anti-ribaltamento



Normativa Europea  
Prove di qualificazione dei saldatori  
EN ISO 9606-1:2017 - EN ISO 9606-2:2006

I prodotti possono non essere assoggettati a tutti i marchi sovraesposti

## INDICE

### SGABELLI INDUSTRIALI

Art. 7060 - 7080 - Sgabello industriale Pag. 144

### SCALE INDUSTRIALI

Art. 7100 - Scala a palchetto Pag. 146

Art. 7199 - Scala a ponte su ruote Pag. 152

Art. 7260 - 7280 - Scala a ponte fissa Pag. 154

Art. 7366 - 7368 - Scala fissa per esterni Pag. 156

Art. 7346 - 7348 - Scala fissa per esterni Pag. 158

Art. 7760 - Scala a palchetto larghezza 60 cm Pag. 148

Art. 7780 - Scala a palchetto larghezza 80 cm. Pag. 148

Art. AV60 - AV80 - Scala ad altezza variabile Pag. 160

Art. 7800 - Scala per piattaforma ecologica Pag. 162

### ASSOCIAZIONI DI CATEGORIA



Da  
60  
anni

Aderente a



TUV SUD  
Product  
Service



### ENTI DI CERTIFICAZIONE

Politecnico di Milano



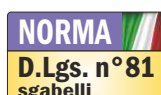
Laboratorio di prove tecniche  
e consulenza industriale

## Sgabello portatile

Di accesso con grande piattaforma

Cod. 7060 - 7080

- ★ Scala 7060 con rampa di salita **larghezza mm. 600**
- ★ Scala 7080 con rampa di salita **larghezza mm. 800**
- ★ Gradini indeformabili in lega leggera con superficie anti-scivolo: **profondità 250 mm.**
- ★ Ampia piattaforma d'arrivo con superficie anti-scivolo: **profondità 600 mm.**
- ★ Profili montante con angoli arrotondati anti-graffio
- ★ N° 2 ruote per la movimentazione tipo "carricola"
- ★ Traverse di rinforzo con maniglie telescopiche a scomparsa estraibili per spostamenti "a carricola"
- ★ Piedini in materiale sintetico anti-scivolo
- ★ Con l'aggiunta di piastre di fissaggio al suolo è possibile fissare la scala al pavimento
- ★ Inclinazione salita: **45°**



Versione sgabello conforme a norma europea EN 14183



La conformità alla normativa europea EN14183 richiede l'aggiunta di n° 4 piastre di base. Aumentano la larghezza e la stabilità in accordo con le norme EN14183. Le stesse piastre permettono l'eventuale fissaggio dello sgabello al suolo.

Codice SCC PDAI  
Piastra di base singola



In foto articolo SCA 7080/04

Scale industriali

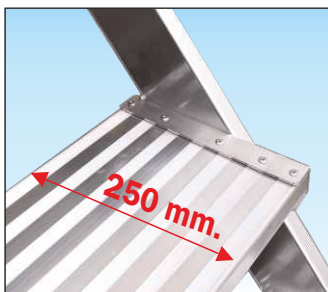
**GARANZIA**  
**10 anni**

**PORTATA**  
**200 kg**

**PORTATA**  
EN 14183  
**150 kg**

**PORTATA**  
EN 131-7  
**150 kg**

**ASSICURAZIONE**  
**PRODOTTO**  
Danni a cose e persone  
**3.000.000**



**Gradino piano profondo 250 mm.** Garantisce la massima comodità del piede anche nelle più difficili condizioni d'uso e consente all'operatore di salire e scendere dalla scala comodamente sempre in verso frontale.



**Piattaforma di lavoro in profilato d'alluminio anti-scivolo**  
Grande piattaforma d'arrivo con superficie zigrinata anti-scivolo realizzata in robusto profilato in alluminio anti-ruggine.



**Ruotino Ø 80 mm. in gomma per lo spostamento a carricola**  
Sgabello dotato di n° 2 ruotini in gomma allestiti su robusta staffa in alluminio anti-ruggine consentono di spostare lo sgabello a carricola.



**Maniglia di spostamento a carricola estraibile con chiusura a scomparsa**  
Realizzata in alluminio anti-ruggine, si allunga con sfilo telescopico e si richiude a scomparsa per evitare urti accidentali.

## Sgabello portatile

### ACCESSORI - Sgabello 7060-7080



**Parapetto frontale e parapetto laterale** dotati di mancorrente alto mt. 1,10 e corrente intermedio realizzati in robusto profilo tondo Ø 42 mm. e provvisti di fermapiè alto 150 mm. in conformità a norme europee EN131

**Corrimano laterale** dotato di mancorrente alto mt. 1,10 e corrente intermedio, realizzato in robusto profilo tondo Ø 42 mm. in conformità a norme europee EN131

- Il corrimano laterale viene fornito solo abbinato al parapetto laterale
- Il parapetto frontale viene fornito solo abbinato ai parapetti laterali
- La basetta stabilizzatrice anti-ribaltamento è obbligatoria quando lo sgabello è dotato di corrimani e parapetti anche se non completi

Codice Articolo	Descrizione	Prezzo
SCC C04/70	Corrimano laterale singolo x sgabello a 4 grad.	
SCC C05/70	Corrimano laterale singolo x sgabello a 5 grad.	
SCC PARF7060	Parapetto frontale + fermap. per 7060	
SCC PARF7080	Parapetto frontale + fermap. per 7080	
SCC PLT70-6	Parapetto laterale + fermap. per piano 60 cm	
SCC PLT70-8	Parapetto laterale + fermap. per piano 80 cm	
SCC PLT70-12	Parapetto laterale + fermap. per piano 120 cm	
SCC BAS7060	Basetta stabilizzatrice per 7060 fino a 5 grad.	
SCC BAS7080	Basetta stabilizzatrice per 7080 fino a 5 grad.	



In foto articolo SCA 7060/05 con corrimani, parapetti completi e basetta stabilizzatrice



- La norma EN131-7 è soddisfatta solo quando lo sgabello è dotato di basetta stabilizzatrice oltre che di parapetti e di corrimani su tutti i lati

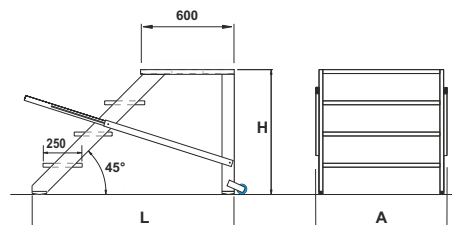
#### Basetta stabilizzatrice anti-ribaltamento

Realizzata in robusto profilo di alluminio con piedini in gomma certificata con grip anti-scivolo molto efficace e durevole, garantisce la sicurezza anti-ribaltamento secondo norme europee EN131-7 ed è obbligatoria quando lo sgabello è dotato di parapetto o corrimani anche se non completi



La scala è interamente smontabile per il trasporto ed il magazzino !

Codice articolo	Descrizione	Prezzo Euro
SCC PI80-60	Supplem. piano lungo mt. 0,8 per 7060	
SCC PI80-80	Supplem. piano lungo mt. 0,8 per 7080	
SCC PI120-60	Supplem. piano lungo mt. 1,2 per 7060	
SCC PI120-80	Supplem. piano lungo mt. 1,2 per 7080	
SCC GRI	Superficie in grigliato d'acciaio anti-neve	



Codice articolo	Altezza piattaforma H mt.	Altezza utile di lavoro mt.	Lunghezza base L mt.	Dimensioni piattaforma cm.	Larghezza D.Lgs.n°81 A mt.	Larghezza EN14183 con PDAI mt.	Peso D.Lgs.n°81 kg.	Peso EN14183 con PDAI kg.	Prezzo versione D.Lgs. 81 Euro	Prezzo n°4 PDAI EN 14183 Euro
SCA 7060/02	0,40	2,40	0,90	60 x 60	0,71	0,83	17	19		
SCA 7060/03	0,60	2,60	1,10	60 x 60	0,71	0,83	20	23		
SCA 7060/04	0,80	2,80	1,30	60 x 60	0,71	0,83	24	27		
SCA 7060/05	1,00	3,00	1,50	60 x 60	0,71	0,83	28	30		
SCA 7080/02	0,40	2,40	0,90	60 x 80	0,91	1,03	20	22		
SCA 7080/03	0,60	2,60	1,10	60 x 80	0,91	1,03	24	27		
SCA 7080/04	0,80	2,80	1,30	60 x 80	0,91	1,03	29	31		
SCA 7080/05	1,00	3,00	1,50	60 x 80	0,91	1,03	32	35		

## Scala a palchetto

**Mobile su ruote con piattaforma di lavoro e parapetto regolamentare**

Cod. 7100

- ★ Gradini in lega leggera indeformabili con superficie anti-scivolo: **profondità 200 mm.**
- ★ Ampia piattaforma d'arrivo con superficie anti-scivolo: **dimensioni 600 x 600 mm.**
- ★ Piattaforma provvista di parapetti amovibili alti mt. 1,1 su entrambi i lati e di fermapiedi laterali alti 15 cm
- ★ Doppio corrimano amovibile realizzato con tubo tondo Ø 42 mm.
- ★ Profili montante con angoli arrotondati anti-graffio
- ★ Basetta stabilizzatrice per la massima stabilità
- ★ Il cavalletto posteriore inclinato garantisce la conformità anti-ribaltamento senza l'aggiunta di zavorra
- ★ N° 4 ruote Ø 125 mm. Made in Italy con freno a pedale e nucleo in poliuretano anti-schiacciamento e anti-erosione
- ★ Possibilità di smontare le ruote per fissare la scala a pavimento
- ★ Inclinazione salita: **50°**



In foto articolo SCA 7100/05

**NORMA**  
D.Lgs. n°81  
scale

**IN CONFORMITA'**  
**NORMATIVE ANTI-RIBALTAMENTO**  
**EN 131/7**  
**NF P93-352**  
**NF P93-353**  
**PER SCALE A PALCHETTO CON PIATTAFORMA DI LAVORO ATTIVO**

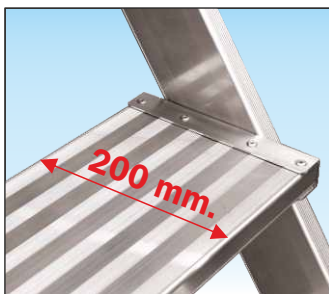
**Frigerio**  
CERTIFICATO DI COLLAUDO INTERNO  
Su richiesta  
Certificato di collaudo a norma europea EN131-7 anti-ribaltamento  
**SCC CERTCOL**

**GARANZIA**  
**10 anni**

**PORTATA**  
**200 kg**

**PORTATA**  
EN 131-7  
**150 kg**

**ASSICURAZIONE**  
**PRODOTTO**  
Danni a cose e persone  
**3.000.000**



**Gradino piano profondo 200 mm.**  
Garantisce la massima comodità del piede anche nelle più difficili condizioni d'uso e consente all'operatore di salire e scendere dalla scala comodamente e sempre avanzando frontalmente



**Ruote Ø 125 mm. Made in Italy**  
Dotate di freno a pedale e nucleo in poliuretano anti-schiacciamento e certificate a norma europea, garantiscono maggiore stabilità e la lunga durata nel tempo



**Corrimano smontabile realizzato con robusto profilo tondo Ø 42 mm.**  
Garantisce un'elevata resistenza agli urti; il tubo tondo permette una comoda ed ergonomica presa manuale



**Piastre di fissaggio in alluminio**  
I corrimani ed i parapetti si uniscono tra loro mediante apposite piastre di fissaggio in alluminio anti-ruggine che ne consentono l'eventuale smontaggio e la sostituzione

## Scala a palchetto

### ACCESSORI per scala 7100

#### Sistema frenante con anti-intrusione

Quando la scala non è frenata la barra orizzontale impedisce l'accesso all'operatore e la scala può ruotare su se stessa o essere spostata come un carrello su 4 ruote; Altrimenti azionando la leva la scala si blocca e si stabilizza con n°4 piedi a terra



Codice	Prezzo
SCC CDRW4	



#### Telai parapetto uniti tra loro con piastre in alluminio

E' possibile applicare lati aperti uscite laterali o frontali per lo sbarco su piani rialzati



#### Grande piattaforma di lavoro regolamentare

Realizzata 100% in alluminio anti-ruggine con dimensioni 600 x 600 mm. dotata di parapetto alto mt. 1,1 realizzato in tubo tondo Ø 42 mm. e di fermapiede alto 150 mm.



#### Cavalletto di sostegno inclinato per conformità a norma europea EN131-7 senza zavorra

Molto robusto e in posizione inclinata per garantire la sicurezza anti-ribaltamento secondo quanto previsto dalla normativa europea EN131-7

#### Nuovo sistema modulare senza saldature

E' possibile cambiare o aggiungere accessori in qualsiasi momento, come livellatori o zavorra. E' possibile rimuovere o aggiungere parapetti e fermapiedi per modificare sbarchi. E' possibile cambiare corrimani o qualsiasi elemento danneggiato, come ad esempio basette schiacciate da mulettili.



Cancelletto di sicurezza realizzato 100% in alluminio anti-ruggine, si apre manualmente e si richiude automaticamente a gravità per garantire la protezione anti-caduta anche sul lato di salita e discesa

Codice	SCC CANCI
prezzo	

Stabilizzatore a vite in alluminio anti-ruggine, utile per stabilizzare la scala a terra e escludere le eventuali oscillazioni dovuti alle ruote



Codice	SCC LIV27000
N° 2 pezzi	
Codice	SCC LIV 7000
N° 4 pezzi	



Gradino profondo 200mm. realizzato in grigliato d'acciaio zincato a caldo con superficie anti-scivolo, ideale per evitare depositi di neve su scale in ambienti esterni

Codice	SCC GRI
supplem.	



Gradino profondo 200 mm. realizzato in lamiera mandrolata che garantisce gradini molto robusti con spessore 3mm ed un anti-scivolo alto 2 mm. molto efficace

Codice	SCC GLA
supplem.	

Scala fornita con n° 4 puntoni per appoggio a terra e n°4 ruote frenanti auto-disattivanti: frenano automaticamente quando l'operatore sale sulla scala

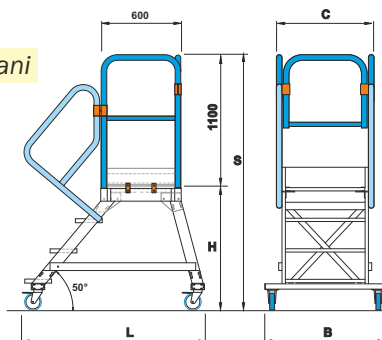
Codice	SCC RP4
supplem.	



N.B. Art. 7100/03 non necessita corrimani

Scala interamente smontabile per il trasporto ed il magazzino !

Scala con cavalletto posteriore inclinato conforme EN 131-7 senza l'uso di zavorra !



Codice articolo	Altezza scala S mt.	Altezza piattaforma H mt.	Altezza utile di lavoro mt.	Lunghezza base L mt.	Larghezza base B mt.	Larghezza scala C mt.	Dimensioni piattaforma cm.	Numero corrimani n°	Peso kg.	Prezzo EN 131-7 Euro
SCA 7100/03	1,78	0,68	2,68	1,09	0,90	0,65	60 x 60	0	36	
SCA 7100/04	2,00	0,90	2,90	1,34	0,90	0,65	60 x 60	2	43	
SCA 7100/05	2,23	1,13	3,13	1,59	0,90	0,65	60 x 60	2	48	
SCA 7100/06	2,45	1,35	3,35	1,84	1,10	0,65	60 x 60	2	53	
SCA 7100/07	2,68	1,58	3,58	2,09	1,10	0,65	60 x 60	2	57	
SCA 7100/08	2,90	1,80	3,80	2,34	1,30	0,65	60 x 60	2	62	

## Scala a palchetto heavy-duty

**Mobile su ruote con piattaforma di lavoro e parapetto regolamentare**

Cod. 7760 - 7780

- ★ Scala 7760 con rampa di salita **larghezza mm. 600**
- ★ Scala 7780 con rampa di salita **larghezza mm. 800**
- ★ Gradini in lega leggera indeformabili con superficie anti-scivolo: **profondità 200 mm.**
- ★ Ampia piattaforma d'arrivo con superficie anti-scivolo: **profondità da mt. 0,8 a mt. 3,2**
- ★ Piattaforma provvista di parapetti amovibili alti mt. 1,1 su entrambi i lati e di fermapiè laterali alti 15 cm
- ★ Profili montante dimensioni mm. 78 x 25 per misure fino a 8 gradini con angoli arrotondati anti-graffio
- ★ Profili montante dimensioni mm. 95 x 25 per misure da 9 a 17 gradini con angoli arrotondati anti-graffio
- ★ Doppio corrimano amovibile realizzato in tubo tondo Ø 42 mm.
- ★ Basetta stabilizzatrice per la massima stabilità
- ★ N° 4 ruote Ø 125 mm. Made in Italy con freno a pedale e nucleo in poliuretano anti-schiacciamento, e anti-erosione
- ★ Possibilità di smontare le ruote per fissare la scala a pavimento
- ★ Inclinazione salita: **50°**



In foto articolo SCA 7780/09

**NORMA**  
 D.Lgs. n°81  
 scale

**IN CONFORMITA'**  
**NORMATIVE ANTI-RIBALTAMENTO**  
**EN 131/7**  
**NF P93-352**  
**NF P93-353**  
**PER SCALE A PALCHETTO CON PIATTAFORMA DI LAVORO ATTIVO**



**Frigerio**  
 CERTIFICATO DI COLLAUDO INTERNO  
 Su richiesta  
 Certificato di collaudo a norma europea EN131-7 anti-ribaltamento  
**SCC CERTCOL**

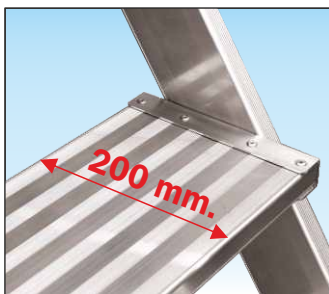
**Su richiesta versione scala con rampa di salita inclinata a 45° e gradini profondi 250 mm.**

**GARANZIA**  
**10 anni**

**PORTATA**  
**200 kg**

**PORTATA**  
 EN 131-7  
**150 kg**

**ASSICURAZIONE PRODOTTO**  
 Danni a cose e persone  
**3.000.000**



**Gradino piano profondo 200 mm.**  
 Garantisce la massima comodità del piede anche nelle più faticose condizioni e consente all'operatore di salire e scendere dalla scala comodamente sempre in verso frontale



**Ruote Ø 125 mm. Made in Italy**  
 Dotate di freno a pedale e nucleo in poliuretano anti-schiacciamento e certificate a norma europea, garantiscono maggiore stabilità e la lunga durata nel tempo



**Corrimano smontabile realizzato con robusto profilo tondo Ø 42 mm.**  
 Garantisce un'elevata resistenza agli urti. Il tubo tondo permette una presa manuale comoda ed ergonomica



**Piastre di fissaggio in alluminio**  
 I corrimani ed i parapetti si uniscono tra loro mediante apposite piastre di fissaggio in alluminio anti-ruggine che ne consentono l'eventuale smontaggio e la sostituzione

## Scala a palchetto heavy-duty



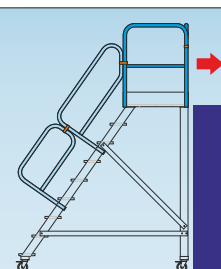
**Piattaforma di lavoro regolamentare disponibile con lunghezze da mt 0,8 a mt 3,2**

Grande piattaforma dotata di parapetto in tubo tondo Ø 42 mm. alto mt. 1,1 e di fermapiè alto 150 mm, realizzabile in lunghezze da mt. 0,8 a mt. 3,2 (come da tabella pubblicata alle pagine 150 e 151)



**Nuovo sistema modulare senza saldature!**

E' possibile sostituire qualsiasi elemento o aggiungere accessori, E' possibile, per esempio, sostituire basette danneggiate da muletti, etc..



**Cavalletto verticale per uso scala con avvicinamento frontale**

Il cavalletto di sostegno verticale permette di avvicinare il più possibile la scala sul lato frontale alla area di lavoro; consente inoltre di effettuare eventuale sbarco su

un piano rialzato. Il cavalletto è dotato di doppia traversa di rinforzo a croce e di bassetta stabilizzatrice che garantisce l'anti-ribaltamento laterale



Gradino profondo 200mm. realizzato in grigliato d'acciaio zincato a caldo con superficie anti-scivolo, ideato anche per evitare depositi di neve su scale in ambienti esterni.

Codice **SCC GRI**  
supplem.



Stabilizzatore a vite in alluminio anti-ruggine utile per stabilizzare la scala a terra e escludere eventuali oscillazioni dovuti alle ruote.

Codice **SCC LIV27000**  
N° 2 pezzi  
Codice **SCC LIV 7000**  
N° 4 pezzi

### ACCESSORI su richiesta per scala 7760 - 7780

Scala con spostamento a carriola provvista di n° 2 ruote posteriori fisse con tamponi di appoggio a terra e maniglie estraibili

Disponibile per scale fino a n° 10 gradini

Codice **SCC KITCAR**

supplemento



Gradino profondo 200 mm. realizzato in lamiera mandorlata: molto robusto e con spessore anti-scivolo profondo 2 mm. particolarmente efficace.

Codice **SCC GLA**  
supplem.

Basetta asimmetrica zavorrata per consentire l'uso scala in stretto affiancamento a parete. N.B. Questa applicazione richiede anche l'aggiunta dell'accessorio SCC ZEN per conformità a normativa Europea EN131-7 anti-ribaltamento (vedi pag. 152-153). Comprende il collaudo interno applicabile a tutti i modelli scala 7760 e 7780 fino ad un massimo di 12 gradini

Codice **SCC BA7700**  
supplemento



Piattaforma con lato aperto per consentire l'accesso ad un piano rialzato (Se non dotata di cancelletto apribile SCS CANCELL la scala potrà essere usata solo se affiancata e ancorata al piano di sbarco).

Codice **SCC USCITA**  
supplem.



Cancelletto di sicurezza realizzato 100% in alluminio anti-ruggine, si apre manualmente e si richiude automaticamente a gravità per garantire la protezione anti-caduta anche sul lato di salita e discesa

Codice **SCC CANCELL**  
prezzo



Cancelletto con apertura a molla realizzato 100% in alluminio anti-ruggine, a chiusura automatica e dotato di fermapiè. Utile per chiudere lati aperti della piattaforma. Utilizzabile per uscite laterali o frontali.

Codice **SCS CANCELL**  
prezzo

### Sistema frenante con anti-intrusione

Quando la scala non è frenata la barra orizzontale impedisce l'accesso all'operatore e la scala può ruotare su se stessa o essere spostata come un carrello su 4 ruote; Altrimenti azionando la leva la scala si blocca e si stabilizza con n° 4 piedi a terra



Codice **SCC CDRW4**  
Prezzo

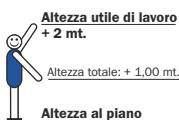
**ATTENZIONE:**  
Applicabile solo a scale fino a 12 gradini con piattaforma da 80 cm

# Scala a palchetto heavy-duty

Cod. 7760 - Versione larga 600 mm.

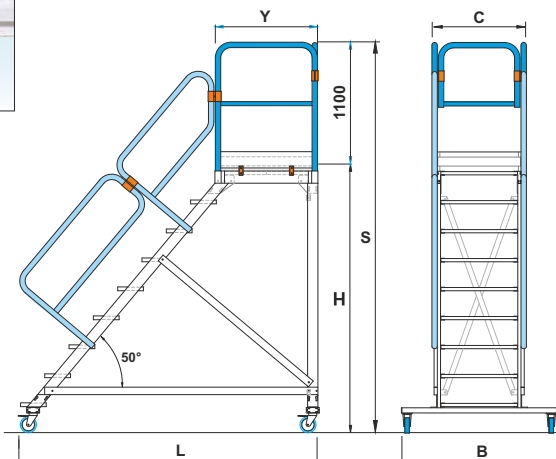


**Fermapiede alto 150 mm.**  
Piattaforma dotata di fermapiede realizzato in robusto profilato di alluminio anti-ruggine smontabile all'occorrenza



La scala è interamente smontabile per il trasporto ed il magazzino!

N.B. Art. 7760-7760A-7760B-7760C-7760D-7760E-7760F/03 non necessita di corrimani



## Prescrizioni normativa europea UNI EN 131/7 anti-ribaltamento

Tutte le scale a palchetto dotate di piattaforma di lavoro, quando utilizzate per lavorazioni capaci di generare spinte fino a 30 kg orizzontali, richiedono sempre conformità alla norma europea UNI EN 131-7



anti-ribaltamento che viene garantita con l'aggiunta dell'accessorio zavorra SCC ZEN



Codice articolo	Altezza scala S mt.	Altezza piattaforma H mt.	Altezza di lavoro mt.	Ingombro base L x B mt.	Larghezza scala C mt.	Numero corrimani n°	Lunghezza piattaforma Y mt.	Peso kg.	Prezzo scala base D.Lgs. 81 Euro	Codice articolo	Peso kg.	Prezzo zavorra EN 131-7 Euro
SCA 7760/03	1,78	0,68	2,68	1,19 x 0,90	0,74	0	0,80	39		---	---	
SCA 7760/04	2,10	0,90	2,90	1,38 x 0,90	0,74	2	0,80	43		SCC ZEN60-04	4,0	
SCA 7760/05	2,23	1,13	3,13	1,57 x 0,90	0,74	2	0,80	48		SCC ZEN60-05	5,0	
SCA 7760/06	2,45	1,35	3,35	1,76 x 1,10	0,74	2	0,80	52		---	---	
SCA 7760/07	2,68	1,58	3,58	1,95 x 1,10	0,74	2	0,80	60		SCC ZEN60-07	11,5	
SCA 7760/08	2,90	1,80	3,80	2,14 x 1,20	0,74	2	0,80	68		---	---	
SCA 7760/09	3,13	2,03	4,03	2,32 x 1,20	0,74	2	0,80	72		---	---	
SCA 7760/10	3,35	2,25	4,25	2,51 x 1,30	0,74	2	0,80	76		---	---	
SCA 7760/11	3,58	2,48	4,48	2,70 x 1,30	0,74	2	0,80	80		---	---	
SCA 7760/12	3,80	2,70	4,70	2,89 x 1,30	0,74	2	0,80	86		SCC ZEN60-12	62,6	
SCA 7760/13	4,03	2,93	4,93	3,08 x 1,30	0,74	2	0,80	90		SCC ZEN60-13	64,0	
SCA 7760/14	4,25	3,15	5,15	3,27 x 1,30	0,74	2	0,80	94		SCC ZEN60-14	94,0	
SCA 7760/15	4,48	3,38	5,38	3,45 x 1,30	0,74	2	0,80	98		SCC ZEN60-15	82,0	
SCA 7760/16	4,70	3,60	5,60	3,65 x 1,30	0,74	2	0,80	102		SCC ZEN60-16	94,0	
SCA 7760/17	4,93	3,83	5,83	3,83 x 1,30	0,74	2	0,80	106		SCC ZEN60-17	102,0	

Codice articolo	Lunghezza base L mt.	Peso kg.	Prezzo scala base D.Lgs. 81 Euro
<b>CON PIATTAFORMA «Y» PROFONDA mt. 1,20</b>			
SCA 7760A/03	1,59	---	
SCA 7760A/04	1,78	---	
SCA 7760A/05	1,97	---	
SCA 7760A/06	2,16	---	
SCA 7760A/07	2,35	---	
SCA 7760A/08	2,54	---	
SCA 7760A/09	2,72	---	
SCA 7760A/10	2,91	---	
SCA 7760A/11	3,14	---	
SCA 7760A/12	3,29	---	
SCA 7760A/13	3,48	---	
<b>CON PIATTAFORMA «Y» PROFONDA mt. 2,40</b>			
SCA 7760D/03	2,79	---	
SCA 7760D/04	2,98	---	
SCA 7760D/05	3,17	---	
SCA 7760D/06	3,40	---	
SCA 7760D/07	3,55	---	
SCA 7760D/08	3,74	---	
SCA 7760D/09	3,92	---	
SCA 7760D/10	4,11	---	
SCA 7760D/11	4,34	---	
SCA 7760D/12	4,49	---	
SCA 7760D/13	4,68	---	

Codice articolo	Lunghezza base L mt.	Peso kg.	Prezzo scala base D.Lgs. 81 Euro
<b>CON PIATTAFORMA «Y» PROFONDA mt. 1,60</b>			
SCA 7760B/03	1,99	---	
SCA 7760B/04	2,18	---	
SCA 7760B/05	2,37	---	
SCA 7760B/06	2,56	---	
SCA 7760B/07	2,75	---	
SCA 7760B/08	2,94	---	
SCA 7760B/09	3,12	---	
SCA 7760B/10	3,31	---	
SCA 7760B/11	3,56	---	
SCA 7760B/12	3,72	---	
SCA 7760B/13	3,88	---	
<b>CON PIATTAFORMA «Y» PROFONDA mt. 2,80</b>			
SCA 7760E/03	3,19	---	
SCA 7760E/04	3,38	---	
SCA 7760E/05	3,57	---	
SCA 7760E/06	3,80	---	
SCA 7760E/07	3,95	---	
SCA 7760E/08	4,14	---	
SCA 7760E/09	4,32	---	
SCA 7760E/10	4,51	---	
SCA 7760E/11	4,74	---	
SCA 7760E/12	4,89	---	
SCA 7760E/13	5,08	---	

Codice articolo	Lunghezza base L mt.	Peso kg.	Prezzo scala base D.Lgs. 81 Euro
<b>CON PIATTAFORMA «Y» PROFONDA mt. 2,00</b>			
SCA 7760C/03	2,39	---	
SCA 7760C/04	2,58	---	
SCA 7760C/05	2,77	---	
SCA 7760C/06	3,00	---	
SCA 7760C/07	3,15	---	
SCA 7760C/08	3,34	---	
SCA 7760C/09	3,52	---	
SCA 7760C/10	3,71	---	
SCA 7760C/11	3,94	---	
SCA 7760C/12	4,09	---	
SCA 7760C/13	4,28	---	
<b>CON PIATTAFORMA «Y» PROFONDA mt. 3,20</b>			
SCA 7760F/03	3,59	---	
SCA 7760F/04	3,78	---	
SCA 7760F/05	3,97	---	
SCA 7760F/06	4,20	---	
SCA 7760F/07	4,35	---	
SCA 7760F/08	4,54	---	
SCA 7760F/09	4,62	---	
SCA 7760F/10	4,91	---	
SCA 7760F/11	5,14	---	
SCA 7760F/12	5,29	---	
SCA 7760F/13	5,48	---	

Scale industriali

# Scala a palchetto heavy-duty

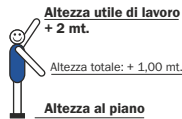
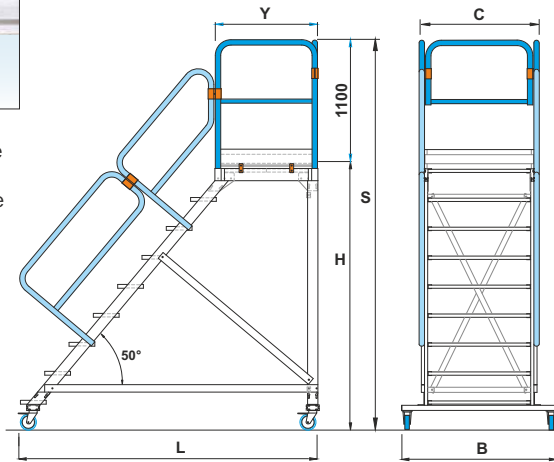
Cod. 7780 - Versione larga 800 mm.



**Fermapiede alto 150 mm.**  
Piattaforma dotata di fermapiede realizzato in robusto profilato di alluminio anti-ruggine smontabile all'occorrenza

La scala è interamente smontabile per il trasporto ed il magazzino!

N.B. Art. 7780-7780A-7780B-7780C-7780D-7780E-7780F/03 non necessita di corrimani



## Prescrizioni normativa europea UNI EN 131/7 anti-ribaltamento

Tutte le scale a palchetto dotate di piattaforma di lavoro, quando utilizzate per lavorazioni capaci di generare spinte fino a 30 kg orizzontali, richiedono sempre conformità alla norma europea UNI EN 131-7



anti-ribaltamento che viene garantita con l'aggiunta dell'accessorio zavorra SCC ZEN



### Zavorra anti-erosione protetta da box in alluminio

Ideata per il settore industriale e per il settore alimentare, evita il deterioramento nel tempo del materiale utilizzato all'interno per lo zavorramento

Codice articolo	Altezza scala S mt.	Altezza piattaforma H mt.	Altezza di lavoro mt.	Ingombro base L x B mt.	Larghezza scala C mt.	Numero corrimani n°	Lunghezza piattaforma Y mt.	Peso kg.	Prezzo scala base D.Lgs. 81 Euro	Codice articolo	Peso kg.	Prezzo zavorra EN 131-7 Euro
SCA 7780/03	1,78	0,68	2,68	1,19 x 1,20	0,94	0	0,80	47		---	---	
SCA 7780/04	2,00	0,90	2,90	1,38 x 1,20	0,94	2	0,80	51		---	---	
SCA 7780/05	2,23	1,13	3,13	1,57 x 1,20	0,94	2	0,80	58		---	---	
SCA 7780/06	2,45	1,35	3,35	1,76 x 1,20	0,94	2	0,80	63		---	---	
SCA 7780/07	2,68	1,58	3,58	1,95 x 1,20	0,94	2	0,80	70		---	---	
SCA 7780/08	2,90	1,80	3,80	2,14 x 1,20	0,94	2	0,80	75		---	---	
SCA 7780/09	3,13	2,03	4,03	2,32 x 1,20	0,94	2	0,80	80		SCC ZEN80-09	3,0	
SCA 7780/10	3,35	2,25	4,25	2,51 x 1,50	0,94	2	0,80	85		---	---	
SCA 7780/11	3,58	2,48	4,48	2,70 x 1,50	0,94	2	0,80	90		---	---	
SCA 7780/12	3,80	2,70	4,70	2,89 x 1,50	0,94	2	0,80	96		SCC ZEN80-12	45,7	
SCA 7780/13	4,03	2,93	4,93	3,08 x 1,50	0,94	2	0,80	103		SCC ZEN80-13	58,0	
SCA 7780/14	4,25	3,15	5,15	3,27 x 1,50	0,94	2	0,80	111		SCC ZEN80-14	34,9	
SCA 7780/15	4,48	3,38	5,38	3,45 x 1,50	0,94	2	0,80	121		SCC ZEN80-15	42,0	
SCA 7780/16	4,70	3,60	5,60	3,65 x 1,50	0,94	2	0,80	133		SCC ZEN80-16	60,0	
SCA 7780/17	4,93	3,83	5,83	3,83 x 1,50	0,94	2	0,80	144		SCC ZEN80-17	82,0	

Codice articolo	Lunghezza base L mt.	Peso kg.	Prezzo scala base D.Lgs. 81 Euro
<b>CON PIATTAFORMA «Y» PROFONDA mt. 1,20</b>			
SCA 7780A/03	1,59	---	
SCA 7780A/04	1,78	---	
SCA 7780A/05	1,97	---	
SCA 7780A/06	2,16	---	
SCA 7780A/07	2,35	---	
SCA 7780A/08	2,54	---	
SCA 7780A/09	2,72	---	
SCA 7780A/10	2,91	---	
SCA 7780A/11	3,14	---	
SCA 7780A/12	3,29	---	
SCA 7780A/13	3,48	---	
<b>CON PIATTAFORMA «Y» PROFONDA mt. 2,40</b>			
SCA 7780D/03	2,79	---	
SCA 7780D/04	2,98	---	
SCA 7780D/05	3,17	---	
SCA 7780D/06	3,40	---	
SCA 7780D/07	3,55	---	
SCA 7780D/08	3,74	---	
SCA 7780D/09	3,92	---	
SCA 7780D/10	4,11	---	
SCA 7780D/11	4,34	---	
SCA 7780D/12	4,49	---	
SCA 7780D/13	4,68	---	

Codice articolo	Lunghezza base L mt.	Peso kg.	Prezzo scala base D.Lgs. 81 Euro
<b>CON PIATTAFORMA «Y» PROFONDA mt. 1,60</b>			
SCA 7780B/03	1,99	---	
SCA 7780B/04	2,18	---	
SCA 7780B/05	2,37	---	
SCA 7780B/06	2,56	---	
SCA 7780B/07	2,75	---	
SCA 7780B/08	2,94	---	
SCA 7780B/09	3,12	---	
SCA 7780B/10	3,31	---	
SCA 7780B/11	3,56	---	
SCA 7780B/12	3,72	---	
SCA 7780B/13	3,88	---	
<b>CON PIATTAFORMA «Y» PROFONDA mt. 2,80</b>			
SCA 7780E/03	3,19	---	
SCA 7780E/04	3,38	---	
SCA 7780E/05	3,57	---	
SCA 7780E/06	3,80	---	
SCA 7780E/07	3,95	---	
SCA 7780E/08	4,14	---	
SCA 7780E/09	4,32	---	
SCA 7780E/10	4,51	---	
SCA 7780E/11	4,74	---	
SCA 7780E/12	4,89	---	
SCA 7780E/13	5,08	---	

Codice articolo	Lunghezza base L mt.	Peso kg.	Prezzo scala base D.Lgs. 81 Euro
<b>CON PIATTAFORMA «Y» PROFONDA mt. 2,00</b>			
SCA 7780C/03	2,39	---	
SCA 7780C/04	2,58	---	
SCA 7780C/05	2,77	---	
SCA 7780C/06	3,00	---	
SCA 7780C/07	3,15	---	
SCA 7780C/08	3,34	---	
SCA 7780C/09	3,52	---	
SCA 7780C/10	3,71	---	
SCA 7780C/11	3,94	---	
SCA 7780C/12	4,09	---	
SCA 7780C/13	4,28	---	
<b>CON PIATTAFORMA «Y» PROFONDA mt. 3,20</b>			
SCA 7780F/03	3,59	---	
SCA 7780F/04	3,78	---	
SCA 7780F/05	3,97	---	
SCA 7780F/06	4,20	---	
SCA 7780F/07	4,35	---	
SCA 7780F/08	4,54	---	
SCA 7780F/09	4,62	---	
SCA 7780F/10	4,91	---	
SCA 7780F/11	5,14	---	
SCA 7780F/12	5,29	---	
SCA 7780F/13	5,48	---	

## Scala a ponte

**Mobile su ruote a doppia salita con piattaforma di lavoro e parapetto**

Cod. 7199

- ★ Gradini in lega leggera indeformabili con superficie anti-scivolo: **profondità 200 mm.**
- ★ Ampia piattaforma di passaggio con superficie anti-scivolo: **profondità da mt. 0,8 a mt. 3,2**
- ★ Piattaforma provvista di parapetti amovibili alti mt. 1,1 su entrambi i lati e di fermapiedi laterali alti 15 cm
- ★ Doppio corrimano amovibile realizzato con tubo tondo Ø 42 mm.
- ★ Profili montanti con angoli arrotondati anti-graffio
- ★ Larga basetta stabilizzatrice per una massima stabilità
- ★ Scala con doppia salita che garantisce la conformità anti-ribaltamento anche senza l'aggiunta di zavorra
- ★ N° 4 ruote Ø 125 mm. Made in Italy con freno a pedale e nucleo in poliuretano anti-schiacciamento, e anti-erosione
- ★ Smontando le ruote è possibile fissare la scala a pavimento
- ★ Inclinazione salita: **50°**



In foto articolo SCA 7199/07

**NORMA**  
**D.Lgs. n°81**  
 scale

**IN CONFORMITA'**  
**NORMATIVE**  
 ANTI-RIBALTAMENTO  
**EN 131/7**  
**NF P93-352**  
**NF P93-353**



**PER SCALE A PALCHETTO CON PIATTAFORMA DI LAVORO ATTIVO**



**Su richiesta**  
 Certificato di collaudo a norma europea EN131-7 anti-ribaltamento

**SCC CERTCOL**

**GARANZIA**  
**10 anni**

**PORTATA**  
**200 kg**

**PORTATA**  
 EN 131-7  
**150 kg**

**ASSICURAZIONE**  
**PRODOTTO**  
 Danni a cose e persone  
**3.000.000**



**Gradino piano profondo 200 mm.**  
 Garantisce la massima comodità del piede anche nelle più difficili condizioni d'uso e consente all'operatore di salire e scendere dalla scala comodamente sempre nel verso frontale



**Ruote Ø 125 mm. Made in Italy**  
 Dotate di freno a pedale e nucleo in poliuretano anti-schiacciamento e certificate a norma europea, garantiscono maggiore stabilità e la lunga durata nel tempo



**Corrimano smontabile realizzato con robusto profilo tondo Ø 42 mm.**  
 Garantisce un'elevata resistenza agli urti ed il tubo tondo permette una presa manuale comoda ed ergonomica



**Piastre di fissaggio in alluminio**  
 I corrimani ed i parapetti si uniscono tra loro mediante apposite piastre di fissaggio in alluminio anti-ruggine che ne consentono l'eventuale smontaggio e la sostituzione

# Scala a ponte

## ACCESSORI per scala 7199

Piattaforma con lato aperto per consentire l'accesso ad un piano rialzato (Se non dotata di cancelletto di sicurezza SCS CANCELL, la scala potrà essere usata solo se affiancata e ancorata al piano d'uscita)

Codice	SCC USCITA
supplem.	

Cancelletto di sicurezza realizzato 100% in alluminio anti-ruggine, si apre manualmente e si richiude automaticamente a gravità per garantire la protezione anti-caduta anche sul lato di salita e discesa

Codice	SCC CANCELL
prezzo	

Cancelletto con apertura a molla realizzato 100% in alluminio anti-ruggine. Con chiusura automatica e dotato di fermapiEDE, utile per chiudere lati aperti della piattaforma utilizzati per uscite laterali o frontali

Codice	SCS CANCELL
prezzo	

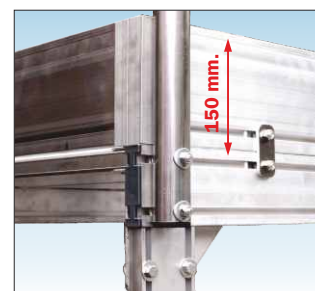
Gradino profondo 200 mm. realizzato in grigliato d'acciaio zincato a caldo con superficie anti-scivolo; ideato anche per evitare depositi di neve su scale in ambienti esterni

Codice	SCC GRI
supplem.	



Stabilizzatore a vite in alluminio anti-ruggine, utile per stabilizzare la scala a terra ed escludere eventuali oscillazioni dovute alle ruote

Codice	SCC LIV27000
N° 2 pezzi	
Codice	SCC LIV 7000
N° 4 pezzi	



**FermapiEDE alto 150 mm.** Piattaforma dotata di fermapiEDE realizzato in robusto profilato di alluminio anti-ruggine

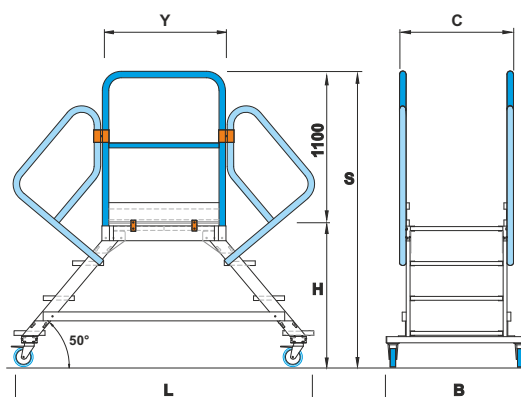
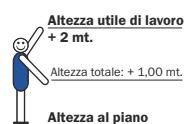
Gradino profondo 200mm realizzato in lamiera mandrolata che garantisce gradini molto robusti con spessore 3mm ed un anti-scivolo alto 2mm particolarmente efficace

Codice	SCC GLA
supplem.	

Scala interamente smontabile per il trasporto ed il magazzino !

Scala a doppia salita conforme EN 131-7 senza l'uso di zavorra !

N.B. Art. 7199-7199A-7199B-7199C-7199D-7199E-7199F/03 non necessita di corrimani



Codice articolo	Altezza scala S mt.	Altezza piattaforma H mt.	Altezza utile di lavoro mt.	Ingombro base L x B mt.	Numero corrimani n°	Larghezza scala C mt.	Lunghezza piattaforma Y cm.	Peso kg.	Prezzo EN 131-7 anti-ribaltamento Euro
SCA 7199/03	1,78	0,68	2,68	1,56 x 0,90	0	0,74	0,80	38	
SCA 7199/04	2,00	0,90	2,90	1,94 x 0,90	4	0,74	0,80	43	
SCA 7199/05	2,23	1,13	3,13	2,31 x 0,90	4	0,74	0,80	48	
SCA 7199/06	2,45	1,35	3,35	2,69 x 1,10	4	0,74	0,80	56	
SCA 7199/07	2,68	1,58	3,58	3,07 x 1,10	4	0,74	0,80	62	
SCA 7199/08	2,90	1,80	3,80	3,45 x 1,30	4	0,74	0,80	67	

Codice articolo	Lunghezza base L mt.	Peso kg.	Prezzo EN 131-7 anti-ribaltamento Euro
<b>CON PIATTAFORMA «Y» PROFONDA mt. 1,20</b>			
SCA 7199A/03	1,96	---	
SCA 7199A/04	2,34	---	
SCA 7199A/05	2,71	---	
SCA 7199A/06	3,09	---	
SCA 7199A/07	3,47	---	
SCA 7199A/08	3,85	---	
<b>CON PIATTAFORMA «Y» PROFONDA mt. 2,40</b>			
SCA 7199D/03	3,16	---	
SCA 7199D/04	3,54	---	
SCA 7199D/05	3,91	---	
SCA 7199D/06	4,29	---	
SCA 7199D/07	4,67	---	
SCA 7199D/08	5,05	---	

Codice articolo	Lunghezza base L mt.	Peso kg.	Prezzo EN 131-7 anti-ribaltamento Euro
<b>CON PIATTAFORMA «Y» PROFONDA mt. 1,60</b>			
SCA 7199B/03	2,36	---	
SCA 7199B/04	2,74	---	
SCA 7199B/05	3,11	---	
SCA 7199B/06	3,49	---	
SCA 7199B/07	3,87	---	
SCA 7199B/08	4,25	---	
<b>CON PIATTAFORMA «Y» PROFONDA mt. 2,80</b>			
SCA 7199E/03	3,56	---	
SCA 7199E/04	3,94	---	
SCA 7199E/05	4,31	---	
SCA 7199E/06	4,69	---	
SCA 7199E/07	5,07	---	
SCA 7199E/08	5,45	---	

Codice articolo	Lunghezza base L mt.	Peso kg.	Prezzo EN 131-7 anti-ribaltamento Euro
<b>CON PIATTAFORMA «Y» PROFONDA mt. 2,00</b>			
SCA 7199C/03	2,76	---	
SCA 7199C/04	3,14	---	
SCA 7199C/05	3,51	---	
SCA 7199C/06	3,89	---	
SCA 7199C/07	4,27	---	
SCA 7199C/08	4,65	---	
<b>CON PIATTAFORMA «Y» PROFONDA mt. 3,20</b>			
SCA 7199F/03	3,96	---	
SCA 7199F/04	4,34	---	
SCA 7199F/05	4,71	---	
SCA 7199F/06	5,09	---	
SCA 7199F/07	5,47	---	
SCA 7199F/08	5,85	---	

## Scala a ponte

**Fissa a doppia salita con piattaforma di lavoro e parapetto regolamentare**

Cod. 7260 / 7280

- ★ Scala 7260 con rampa di salita **larga mm. 600**
- ★ Scala 7280 con rampa di salita **larga mm. 800**
- ★ Gradini in lega leggera indeformabili con superficie anti-scivolo: **profondità 200 mm.**
- ★ Ampia piattaforma di passaggio con superficie anti-scivolo: **profondità 800 mm.**
- ★ Piattaforma provvista di parapetti amovibili alti mt. 1,1 su entrambi i lati e di fermapiedi laterali alti 15 cm
- ★ Doppio corrimano amovibile realizzato con tubo maggiorato Ø 42 mm. in accordo con EN 14122
- ★ Profili montanti con angoli arrotondati anti-graffio
- ★ Scala provvista di piastre di fissaggio per il tassellamento al suolo
- ★ Inclinazione salita: **50°**

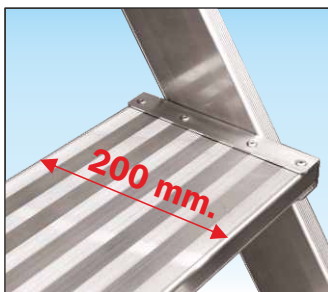
**ASSICURAZIONE**  
**PRODOTTO**  
 Danni a cose e persone  
**3.000.000**

*N.B. Tutti i modelli scala 7260 e 7280 richiedono sempre il fissaggio a terra obbligatorio !*

Scale industriali



**Fermapiede alto 150 mm.**  
 Piattaforma dotata di fermapiede realizzato in robusto profilato di alluminio anti-ruggine



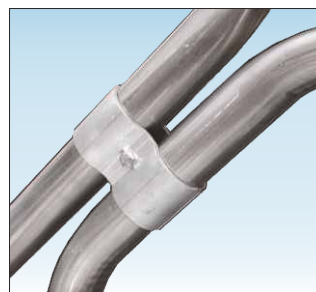
**Gradino piano profondo 200 mm.**  
 Garantisce la massima comodità del piede anche nelle più faticose condizioni e consente all'operatore di salire e scendere comodamente sempre in verso frontale



**Piastre di fissaggio a terra in alluminio**  
 Realizzate in alluminio anti-ruggine consentono di fissare la scala a terra (*Fissaggio a terra sempre obbligatorio*)



**Corrimano smontabile realizzato con robusto profilo tondo Ø 42 mm.**  
 Garantisce un'elevata resistenza agli urti ed il tubo tondo permette una presa manuale comoda ed ergonomica



**Piastre di fissaggio in alluminio**  
 I corrimani e i parapetti si uniscono tra loro mediante apposite piastre di fissaggio in alluminio anti-ruggine che ne consentono l'eventuale smontaggio e la sostituzione



In foto articolo SCA 7260/05

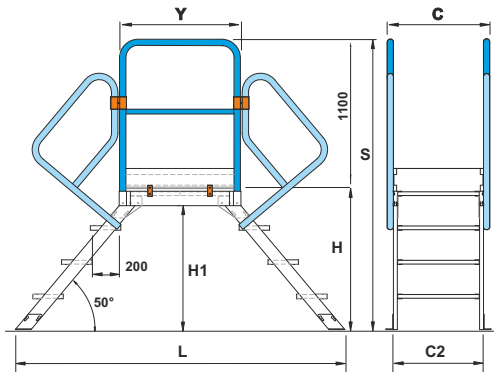
**GARANZIA**  
**10 anni**

**PORTATA**  
**200 kg**

**PORTATA**  
 EN 14122  
**150 kg**

## Scala a ponte

La scala è interamente smontabile per il trasporto ed il magazzino!



Art. 7260-7260A-7260B-7260C/03  
Art. 7280-7280A-7280B-7280C/03  
non necessitano di corrimani

### ACCESSORI per scala 7260 - 7280



### Cod. 7260 - Versione larga 600 mm.

Codice articolo	Altezza scala S mt.	Altezza piattaforma H - H1 mt.	Altezza utile di lavoro mt.	Lunghezza base L mt.	Numero corrimani n	Larghezza scala C mt.	Lunghezza piattaforma mt.	Peso kg.	Prezzo EN 14122 Euro
SCA 7260/03	1,72	0,62 - 0,53	2,62	1,68	0	0,74	0,80	32	
SCA 7260/04	1,92	0,82 - 0,74	2,82	2,02	4	0,74	0,80	36	
SCA 7260/05	2,12	1,02 - 0,93	3,02	2,35	4	0,74	0,80	41	
SCA 7260/06	2,32	1,22 - 1,13	3,22	2,69	4	0,74	0,80	48	
SCA 7260/07	2,52	1,42 - 1,33	3,42	3,02	4	0,74	0,80	53	
SCA 7260/08	2,72	1,62 - 1,53	3,62	3,36	4	0,74	0,80	58	
SCA 7260/09	2,92	1,82 - 1,73	3,82	3,70	4	0,74	0,80	67	

Codice articolo	Lunghezza base L mt.	Peso kg.	Prezzo EN 14122 Euro
<b>CON PIATTAFORMA «Y» PROFONDA mt. 1,20</b>			
SCA 7260A/03	2,08	---	
SCA 7260A/04	2,42	---	
SCA 7260A/05	2,75	---	
SCA 7260A/06	3,09	---	
SCA 7260A/07	3,42	---	
SCA 7260A/08	3,76	---	
SCA 7260A/09	4,10	---	

Codice articolo	Lunghezza base L mt.	Peso kg.	Prezzo EN 14122 Euro
<b>CON PIATTAFORMA «Y» PROFONDA mt. 1,60</b>			
SCA 7260B/03	2,48	---	
SCA 7260B/04	2,82	---	
SCA 7260B/05	3,15	---	
SCA 7260B/06	3,49	---	
SCA 7260B/07	3,82	---	
SCA 7260B/08	4,16	---	
SCA 7260B/09	4,50	---	

Codice articolo	Lunghezza base L mt.	Peso kg.	Prezzo EN 14122 Euro
<b>CON PIATTAFORMA «Y» PROFONDA mt. 2,00</b>			
SCA 7260C/03	2,88	---	
SCA 7260C/04	3,22	---	
SCA 7260C/05	3,55	---	
SCA 7260C/06	3,89	---	
SCA 7260C/07	4,22	---	
SCA 7260C/08	4,56	---	
SCA 7260C/09	4,90	---	

### Cod. 7280 - Versione larga 800 mm.

Codice	Altezza scala S mt.	Altezza piattaforma H mt.	Altezza utile di lavoro mt.	Lunghezza base L mt.	Numero corrimani n°	Larghezza scala C mt.	Lunghezza piattaforma mt.	Peso kg.	Prezzo EN 14122 Euro
SCA 7280/03	1,72	0,62 - 0,53	2,62	1,68	0	0,94	0,80	37	
SCA 7280/04	1,92	0,82 - 0,74	2,82	2,02	4	0,94	0,80	42	
SCA 7280/05	2,12	1,02 - 0,93	3,02	2,35	4	0,94	0,80	48	
SCA 7280/06	2,32	1,22 - 1,13	3,22	2,69	4	0,94	0,80	56	
SCA 7280/07	2,52	1,42 - 1,33	3,42	3,02	4	0,94	0,80	62	
SCA 7280/08	2,72	1,62 - 1,53	3,62	3,36	4	0,94	0,80	68	
SCA 7280/09	2,92	1,82 - 1,73	3,82	3,70	4	0,94	0,80	77	

Codice articolo	Lunghezza base L mt.	Peso kg.	Prezzo EN 14122 Euro
<b>CON PIATTAFORMA «Y» PROFONDA mt. 1,20</b>			
SCA 7280A/03	2,08	---	
SCA 7280A/04	2,42	---	
SCA 7280A/05	2,75	---	
SCA 7280A/06	3,09	---	
SCA 7280A/07	3,42	---	
SCA 7280A/08	3,76	---	
SCA 7280A/09	4,10	---	

Codice articolo	Lunghezza base L mt.	Peso kg.	Prezzo EN 14122 Euro
<b>CON PIATTAFORMA «Y» PROFONDA mt. 1,60</b>			
SCA 7280B/03	2,48	---	
SCA 7280B/04	2,82	---	
SCA 7280B/05	3,15	---	
SCA 7280B/06	3,49	---	
SCA 7280B/07	3,82	---	
SCA 7280B/08	4,16	---	
SCA 7280B/09	4,50	---	

Codice articolo	Lunghezza base L mt.	Peso kg.	Prezzo EN 14122 Euro
<b>CON PIATTAFORMA «Y» PROFONDA mt. 2,00</b>			
SCA 7280C/03	2,88	---	
SCA 7280C/04	3,22	---	
SCA 7280C/05	3,55	---	
SCA 7280C/06	3,89	---	
SCA 7280C/07	4,22	---	
SCA 7280C/08	4,56	---	
SCA 7280C/09	4,90	---	

## Scala a giorno

**Fissa per interni ed esterni  
con corrimano e inclinazione 60°**

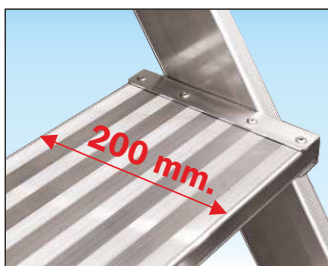
Cod. 7366 - 7368

- ★ Scala 7366 con **larghezza interna mm. 600**
- ★ Scala 7368 con **larghezza interna mm. 800**
- ★ Gradini in lega leggera indeformabili con superficie anti-scivolo: **profondità 200 mm.**
- ★ Profili montante dimensioni mm. 95 x 25 con angoli arrotondati anti-graffio
- ★ Corrimano amovibile realizzato con tubo Ø 42 mm. alto mt. 1,1 in accordo con EN 14122
- ★ Piastre di fissaggio in acciaio zincato per il tassellamento alla pavimentazione superiore
- ★ Piastre di fissaggio in alluminio anti-ruggine per il fissaggio della scala al suolo
- ★ Inclinazione salita: **60°**

**ASSICURAZIONE  
PRODOTTO**  
 Danni a cose e persone  
**3.000.000**

*N.B. Tutti i modelli scala  
7366 e 7368 richiedono  
sempre il fissaggio a  
terra obbligatorio !*

Scale industriali



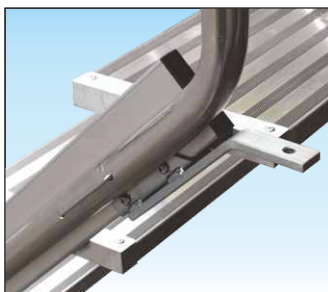
**Gradino piano profondo 200 mm.**  
 Garantisce la massima comodità del piede durante la salita o la discesa dalla scala e permette all'operatore di salire e scendere mantenendo il busto sempre in posizione comoda frontale

**GARANZIA**  
**10 anni**

**PORTATA**  
**200 kg**

**PORTATA**  
 EN 14122  
**150 kg**

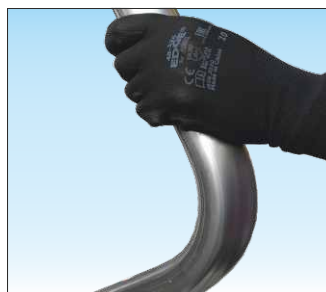
*In foto articolo SCA 7366/13  
con doppio corrimano*



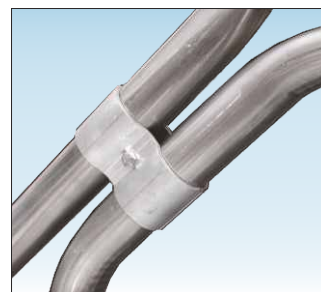
**Gancio di attacco superiore realizzato con robusta piastra in acciaio zincato**  
 Consente l'appoggio della scala alla pavimentazione superiore ed il suo fissaggio mediante tassellatura (Fissaggio sempre obbligatorio)



**Piastre di fissaggio a terra in alluminio**  
 Realizzate in alluminio anti-ruggine consentono di fissare la scala a terra (Fissaggio a terra sempre obbligatorio)



**Corrimano smontabile realizzato con robusto profilo tondo Ø 42 mm.**  
 Garantisce un'elevata resistenza agli urti ed il tubo tondo permette una presa manuale comoda ed ergonomica



**Piastre di fissaggio in alluminio**  
 I corrimani ed i parapetti si uniscono tra loro mediante apposite piastre di fissaggio in alluminio anti-ruggine che ne consentono l'eventuale smontaggio e la sostituzione

**100%**  
**MADE IN  
FRIGERIO**  
 PRODUCT

**NORMA**  
 D.Lgs. n°81  
 scale

**NORMA**  
**EN 14122**  
 PER SCALE FISSE

**PRODOTTO  
PROFESSIONALE**  
 Per uso intensivo

# Scala a giorno

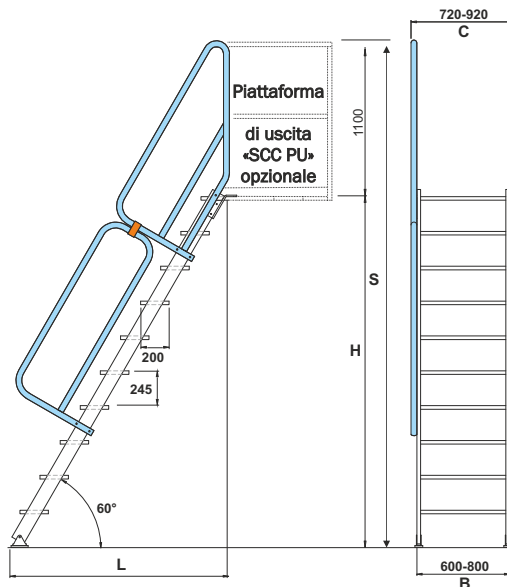


### Prescrizioni per conformità secondo EN 14122 :

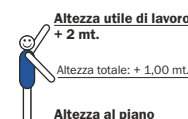
- Corrimani e parapetti alti mt 1,10 obbligatori su entrambi i lati
- Fissaggio obbligatorio della scala al suolo e alla pavimentazione superiore
- Una scala con singola rampa non può essere più alta di mt. 4
- Per scale a più rampe, prevedere pianerottolo ogni max mt. 3 in altezza

### ACCESSORI per scala 7366 - 7368

Codice articolo	Descrizione	Prezzo Euro
SCS CANCELL	Cancelletto di ingresso/uscita a molla con fermapiEDE	
SCC PDFI	N° 1 piastra alluminio fissaggio al suolo	
SCC MSF 60	Mensole di sostegno a muro per 7366	
SCC MSF 80	Mensole di sostegno a muro per 7368	
SCC GRI	Supplemento grigliato in acciaio	
SCC PUL80-6	Suppl. piano mt. 0,8 x 7366 con parapetto uscita laterale	
SCC PUL80-8	Suppl. piano mt. 0,8 x 7368 con parapetto uscita laterale	
SCC PUL120-6	Suppl. piano mt. 1,2 x 7366 con parapetto uscita laterale	
SCC PUL120-8	Suppl. piano mt. 1,2 x 7368 con parapetto uscita laterale	
SCC PUF80-6	Suppl. piano mt. 0,8 x 7366 con parapetto uscita frontale	
SCC PUF80-8	Suppl. piano mt. 0,8 x 7368 con parapetto uscita frontale	
SCC PUF120-6	Suppl. piano mt. 1,2 x 7366 con parapetto uscita frontale	
SCC PUF120-8	Suppl. piano mt. 1,2 x 7368 con parapetto uscita frontale	



Disegno scala art. SCA 7366/10 SCA 7368/10



La scala è interamente smontabile per il trasporto ed il magazzino!

Codice articolo	Altezza scala S mt.	Altezza di sbarco H mt.	Lunghezza base L mt.	Larghezza interna B mt.	Larghezza scala C mt.	Numero corrimani n°	Peso kg.	Prezzo scala con 1 corrimano Euro	Codice Articolo	Prezzo corrimano (1 lato) Euro
SCA 7366/03	1,75	0,75	0,55	0,60	0,72	1	14		SCC C03/60	
SCA 7366/04	1,99	0,99	0,69	0,60	0,72	1	16		SCC C04/60	
SCA 7366/05	2,24	1,24	0,83	0,60	0,72	1	19		SCC C05/60	
SCA 7366/06	2,48	1,48	0,97	0,60	0,72	1	22		SCC C06/60	
SCA 7366/07	2,73	1,73	1,11	0,60	0,72	1	26		SCC C07/60	
SCA 7366/08	2,98	1,98	1,25	0,60	0,72	1	29		SCC C08/60	
SCA 7366/09	3,22	2,22	1,40	0,60	0,72	1	32		SCC C09/60	
SCA 7366/10	3,47	2,47	1,54	0,60	0,72	1	35		SCC C10/60	
SCA 7366/11	3,71	2,71	1,68	0,60	0,72	1	40		SCC C11/60	
SCA 7366/12	3,96	2,96	1,82	0,60	0,72	1	43		SCC C12/60	
SCA 7366/13	4,20	3,20	1,96	0,60	0,72	1	46		SCC C13/60	
SCA 7366/14	4,46	3,46	2,10	0,60	0,72	1	49		SCC C14/60	
SCA 7366/15	4,69	3,69	2,24	0,60	0,72	1	53		SCC C15/60	
SCA 7366/16	4,94	3,94	2,38	0,60	0,72	1	56		SCC C16/60	
SCA 7366/17	5,18	4,18	2,52	0,60	0,72	1	59		SCC C17/60	
SCA 7366/18	5,43	4,43	2,66	0,60	0,72	1	62		SCC C18/60	
SCA 7366/19	5,67	4,67	2,80	0,60	0,72	1	65		SCC C19/60	
SCA 7366/20	5,92	4,92	2,94	0,60	0,72	1	69		SCC C20/60	
SCA 7366/21	6,16	5,16	3,08	0,60	0,72	1	72		SCC C21/60	
SCA 7368/03	1,75	0,75	0,55	0,80	0,92	1	15		SCC C03/60	
SCA 7368/04	1,99	0,99	0,69	0,80	0,92	1	18		SCC C04/60	
SCA 7368/05	2,24	1,24	0,83	0,80	0,92	1	22		SCC C05/60	
SCA 7368/06	2,48	1,48	0,97	0,80	0,92	1	25		SCC C06/60	
SCA 7368/07	2,73	1,73	1,11	0,80	0,92	1	30		SCC C07/60	
SCA 7368/08	2,98	1,98	1,25	0,80	0,92	1	33		SCC C08/60	
SCA 7368/09	3,22	2,22	1,40	0,80	0,92	1	37		SCC C09/60	
SCA 7368/10	3,47	2,47	1,54	0,80	0,92	1	40		SCC C10/60	
SCA 7368/11	3,71	2,71	1,68	0,80	0,92	1	45		SCC C11/60	
SCA 7368/12	3,96	2,96	1,82	0,80	0,92	1	49		SCC C12/60	
SCA 7368/13	4,20	3,20	1,96	0,80	0,92	1	52		SCC C13/60	
SCA 7368/14	4,46	3,46	2,10	0,80	0,92	1	56		SCC C14/60	
SCA 7368/15	4,69	3,69	2,24	0,80	0,92	1	60		SCC C15/60	
SCA 7368/16	4,94	3,94	2,38	0,80	0,92	1	64		SCC C16/60	
SCA 7368/17	5,18	4,18	2,52	0,80	0,92	1	67		SCC C17/60	
SCA 7368/18	5,43	4,43	2,66	0,80	0,92	1	71		SCC C18/60	
SCA 7368/19	5,67	4,67	2,80	0,80	0,92	1	74		SCC C19/60	
SCA 7368/20	5,92	4,92	2,94	0,80	0,92	1	79		SCC C20/60	
SCA 7368/21	6,16	5,16	3,08	0,80	0,92	1	83		SCC C21/60	

## Scala a giorno

**Fissa per interni ed esterni  
con corrimano e inclinazione 45°**

Cod. 7346 - 7348

- ★ Scala 7346 con **larghezza interna mm. 600**
- ★ Scala 7348 con **larghezza interna mm. 800**
- ★ Gradini in lega leggera indeformabili con superficie anti-scivolo: **profondità 250 mm.**
- ★ Profili montante dimensioni mm. 95x25 per misure fino a 14 gradini con angoli arrotondati anti-graffio
- ★ Profili montante dimensioni mm. 200x25 per misure da 15 a 19 gradini con angoli arrotondati anti-graffio
- ★ Corrimano amovibile realizzato con tubo Ø 42 mm. alto mt. 1,1 in accordo con EN 14122
- ★ Piastre di fissaggio in acciaio zincato per il tassellamento alla pavimentazione superiore
- ★ Piastre di fissaggio in alluminio anti-ruggine per il fissaggio della scala al suolo
- ★ Inclinazione salita: **45°**



In foto articolo SCA 7348/09 con doppio corrimano

**ASSICURAZIONE  
PRODOTTO**  
Danni a cose e persone  
**3.000.000**

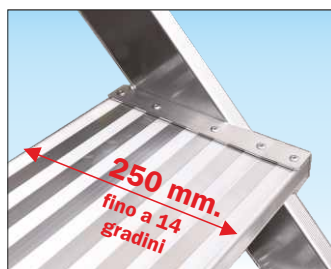
*N.B. Tutti i modelli scala 7346 e 7348 richiedono sempre il fissaggio a terra obbligatorio!*

**GARANZIA**  
**10 anni**

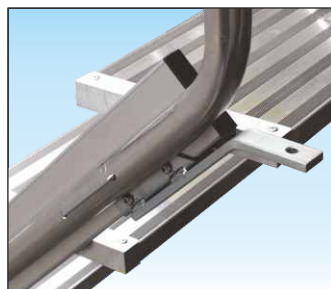
**PORTATA**  
**200 kg**

**PORTATA**  
EN 14122  
**150 kg**

Scale industriali



**Gradino piano profondo 250 mm. e montante 200 mm. per misure scala oltre i 16 gradini** Il gradino maggiorato profondo 250 mm. e l'inclinazione di salita a 45° garantiscono la massima comodità durante la salita e discesa anche con materiali ingombranti. Il montante maggiorato per misure scala oltre i 16 gradini garantisce grande solidità e annulla ogni flessione della rampa durante l'uso.



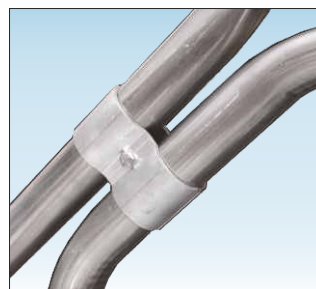
**Gancio di attacco superiore realizzato con robusta piastra in acciaio zincato** Consente l'appoggio della scala alla pavimentazione superiore ed il suo fissaggio mediante tassellatura (Fissaggio sempre obbligatorio)



**Piastre di fissaggio a terra in alluminio** Realizzate in alluminio anti-ruggine consentono di fissare la scala a terra (Fissaggio a terra sempre obbligatorio)



**Corrimano smontabile realizzato con robusto profilo tondo Ø 42 mm.** Garantisce un'elevata resistenza agli urti ed il tubo tondo permette una presa manuale comoda ed ergonomica



**Piastre di fissaggio in alluminio** I corrimani ed i parapetti si uniscono tra loro mediante apposite piastre di fissaggio in alluminio anti-ruggine che ne consentono l'eventuale smontaggio e la sostituzione

# Scala a giorno



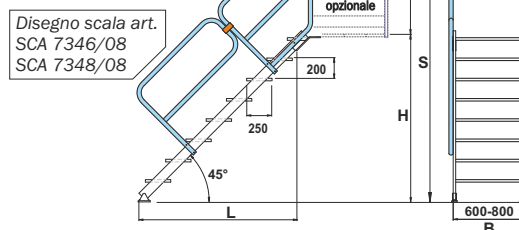
**Prescrizioni per conformità secondo EN 14122 :**

- Corrimani e parapetti alti mt 1,10 obbligatori su entrambi i lati
- Fissaggio obbligatorio della scala al suolo e alla pavimentazione superiore
- Una scala con singola rampa non può essere più alta di mt. 4
- Per scale a più rampe, prevedere pianerottolo ogni max mt. 3 in altezza

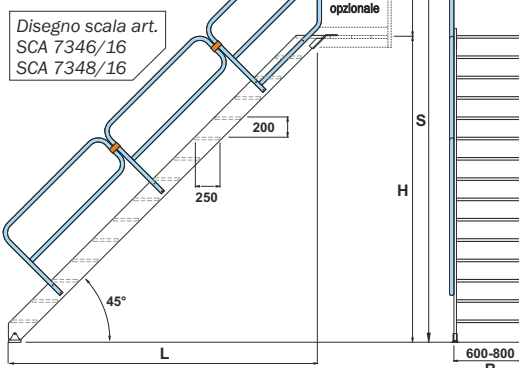
## ACCESSORI per scala 7346 - 7348

Codice articolo	Descrizione	Prezzo Euro
SCS CANCELL	Cancelletto di ingresso/uscita a molla con fermapiEDE	
SCC PDFI	N° 1 piastra alluminio fissaggio al suolo	
SCC MSF 60	Mensole di sostegno a muro per 7346	
SCC MSF 80	Mensole di sostegno a muro per 7348	
SCC GRI	Supplemento grigliato in acciaio	
SCC PEL80-6	Suppl.piano mt. 0,8 x 7346 con parap.usc. laterale fino 14g	
SCC PEL80-8	Suppl.piano mt. 0,8 x 7348 con parap.usc. laterale fino 14g	
SCC PEL120-6	Suppl.piano mt. 1,2 x 7346 con parap.usc. laterale fino 14g	
SCC PEL120-8	Suppl.piano mt. 1,2 x 7348 con parap.usc. laterale fino 14g	
SCC PEF80-6	Suppl.piano mt. 0,8 x 7346 con parap.usc. frontale fino 14g	
SCC PEF80-8	Suppl.piano mt. 0,8 x 7348 con parap.usc. frontale fino 14g	
SCC PEF120-6	Suppl.piano mt. 1,2 x 7346 con parap.usc. frontale fino 14g	
SCC PEF120-8	Suppl.piano mt. 1,2 x 7348 con parap.usc. frontale fino 14g	
SCC QEL80-6	Suppl.piano mt. 0,8 x 7346 con parap.usc. laterale oltre 14g	
SCC QEL80-8	Suppl.piano mt. 0,8 x 7348 con parap.usc. laterale oltre 14g	
SCC QEL120-6	Suppl.piano mt. 1,2 x 7346 con parap.usc. laterale oltre 14g	
SCC QEL120-8	Suppl.piano mt. 1,2 x 7348 con parap.usc. laterale oltre 14g	
SCC QEF80-6	Suppl.piano mt. 0,8 x 7346 con parap.usc. frontale oltre 14g	
SCC QEF80-8	Suppl.piano mt. 0,8 x 7348 con parap.usc. frontale oltre 14g	
SCC QEF120-6	Suppl.piano mt. 1,2 x 7346 con parap.usc. frontale oltre 14g	
SCC QEF120-8	Suppl.piano mt. 1,2 x 7348 con parap.usc. frontale oltre 14g	

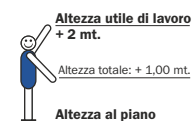
Versioni scala 7346 e 7348 fino a 14 gradini realizzate con profili montanti mm 95 x 25



Versioni scala 7346 e 7348 da 15 a 19 gradini realizzate con profili montanti mm 200 x 25



Scala interamente smontabile per il trasporto ed il magazzino!



Codice articolo	Altezza scala S mt.	Altezza di sbarco H mt.	Larghezza base L mt.	Larghezza interna B mt.	Larghezza scala C mt.	Numero corrimani n°	Peso kg.	Prezzo scala con 1 corrimano Euro	Codice Articolo	Prezzo corrimano (1 lato) Euro
SCA 7346/03	1,62	0,62	0,76	0,60	0,72	1	16		SCC C03/40	
SCA 7346/04	1,82	0,82	0,96	0,60	0,72	1	20		SCC C04/40	
SCA 7346/05	2,02	1,02	1,16	0,60	0,72	1	24		SCC C05/40	
SCA 7346/06	2,22	1,22	1,36	0,60	0,72	1	28		SCC C06/40	
SCA 7346/07	2,42	1,42	1,56	0,60	0,72	1	34		SCC C07/40	
SCA 7346/08	2,62	1,62	1,76	0,60	0,72	1	37		SCC C08/40	
SCA 7346/09	2,82	1,82	1,96	0,60	0,72	1	41		SCC C09/40	
SCA 7346/10	3,02	2,02	2,16	0,60	0,72	1	45		SCC C10/40	
SCA 7346/11	3,22	2,22	2,36	0,60	0,72	1	51		SCC C11/40	
SCA 7346/12	3,42	2,42	2,56	0,60	0,72	1	55		SCC C12/40	
SCA 7346/13	3,62	2,62	2,76	0,60	0,72	1	59		SCC C13/40	
SCA 7346/14	3,82	2,82	2,96	0,60	0,72	1	63		SCC C14/40	
SCA 7346/15	4,02	3,02	3,16	0,60	0,72	1	79		SCC C15/40	
SCA 7346/16	4,22	3,22	3,36	0,60	0,72	1	84		SCC C16/40	
SCA 7346/17	4,42	3,42	3,56	0,60	0,72	1	89		SCC C17/40	
SCA 7346/18	4,62	3,62	3,76	0,60	0,72	1	93		SCC C18/40	
SCA 7346/19	4,82	3,82	3,96	0,60	0,72	1	97		SCC C19/40	
SCA 7348/03	1,62	0,62	0,76	0,80	0,92	1	18		SCC C03/40	
SCA 7348/04	1,82	0,82	0,96	0,80	0,92	1	24		SCC C04/40	
SCA 7348/05	2,02	1,02	1,16	0,80	0,92	1	28		SCC C05/40	
SCA 7348/06	2,22	1,22	1,36	0,80	0,92	1	32		SCC C06/40	
SCA 7348/07	2,42	1,42	1,56	0,80	0,92	1	39		SCC C07/40	
SCA 7348/08	2,62	1,62	1,76	0,80	0,92	1	43		SCC C08/40	
SCA 7348/09	2,82	1,82	1,96	0,80	0,92	1	48		SCC C09/40	
SCA 7348/10	3,02	2,02	2,16	0,80	0,92	1	53		SCC C10/40	
SCA 7348/11	3,22	2,22	2,36	0,80	0,92	1	60		SCC C11/40	
SCA 7348/12	3,42	2,42	2,56	0,80	0,92	1	64		SCC C12/40	
SCA 7348/13	3,62	2,62	2,76	0,80	0,92	1	69		SCC C13/40	
SCA 7348/14	3,82	2,82	2,96	0,80	0,92	1	74		SCC C14/40	
SCA 7348/15	4,02	3,02	3,16	0,80	0,92	1	91		SCC C15/40	
SCA 7348/16	4,22	3,22	3,36	0,80	0,92	1	97		SCC C16/40	
SCA 7348/17	4,42	3,42	3,56	0,80	0,92	1	102		SCC C17/40	
SCA 7348/18	4,62	3,62	3,76	0,80	0,92	1	108		SCC C18/40	
SCA 7348/19	4,82	3,82	3,96	0,80	0,92	1	112		SCC C19/40	

## Scala di accesso per cantiere

Ad altezza ed inclinazione variabile

Cod. AV60 - AV80

- ★ AV60 Scala da cantiere con **larghezza 600 mm.**
- ★ AV80 Scala da cantiere con **larghezza 800 mm.**
- ★ Gradini auto-livellanti
- ★ Gradini in lega leggera indeformabili con superficie anti-scivolo: **profondità 250 mm.**
- ★ Piastre di fissaggio in acciaio zincato poste su entrambe le estremità della scala, tassellabili al suolo e/o alla pavimentazione superiore
- ★ Corrimano amovibile regolamentare alto mt. 1 ad inclinazione variabile: si adatta in modo automatico a tutte le inclinazioni della scala
- ★ Montanti in robusto tubo rettangolare
- ★ Viteria di incernieramento gradini in acciaio INOX
- ★ Rondelle di incernieramento gradini in nylon auto-lubrificante
- ★ Dispositivo di sicurezza anti-chiusura con pomello a vite

Ideata per risolvere la sicurezza in accessi temporanei nei cantieri edili. L'inclinazione variabile consente di adattarsi a tutte le altezze con grande precisione. Una scala molto robusta che garantisce portata elevata e ampi gradini per la massima comodità del piede ed il trasporto di attrezzature ingombranti.

<b>PORTATA</b>	<b>PORTATA</b>
<b>250 kg</b>	<b>EN 14122</b>
	<b>150 kg</b>



L'unica con  
viteria in acciaio INOX  
e rondelle AUTO-LUBRIFICANTI

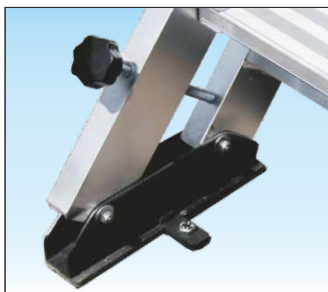
**100%**  
**MADE IN**  
**FRIGERIO**  
PRODUCT

**NORMA**  
D.Lgs. n°81  
scale

**NORMA**  
**EN 14122**  
PER SCALE Fisse

**GARANZIA**  
**10 anni**

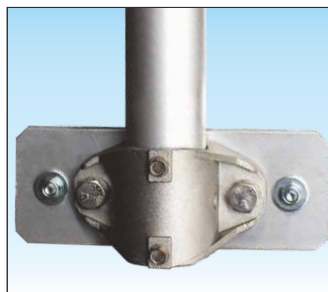
**ASSICURAZIONE**  
**PRODOTTO**  
Danni a cose e persone  
**3.000.000**



**Dispositivo anti-chiusura**  
Con regolazione a vite permette l'uso temporaneo della scala anche quando non fissata al suolo o alla pavimentazione superiore  
(Fissaggio a terra sempre obbligatorio)



**Gradini 250 mm. anti-scivolo**  
Si regolano automaticamente sempre in posizione orizzontale e assicurano la comodità del piede anche in difficili condizioni d'uso



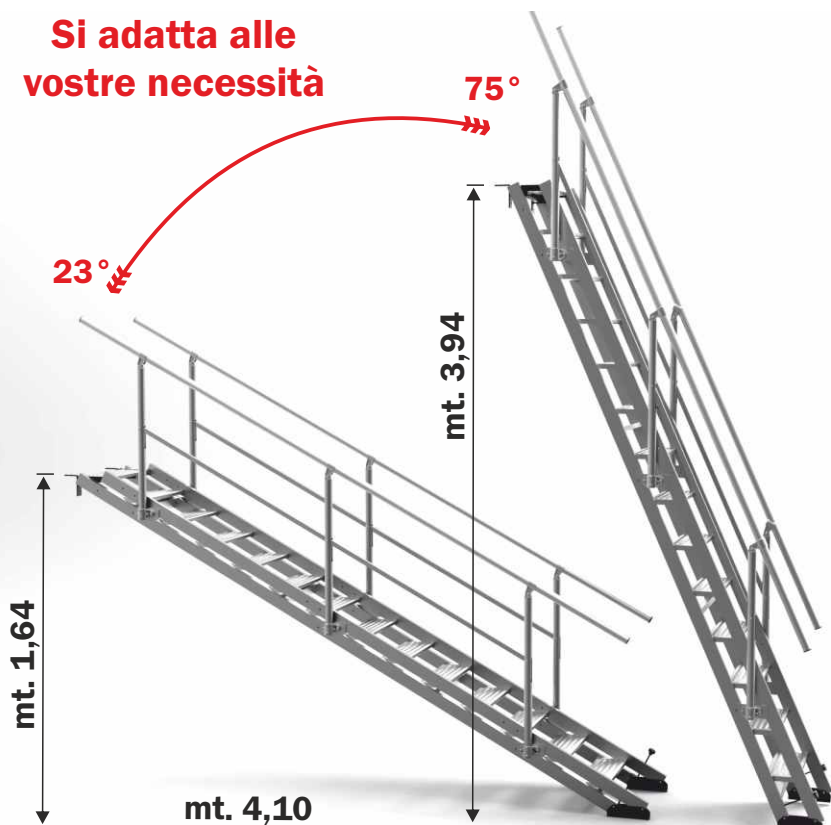
**Piastra di fissaggio corrimano con bulloneria in ACCIAIO INOX**  
Realizzata in fusione di alluminio anti-ruggine consente il montaggio e lo smontaggio rapido



**Zanca di fissaggio superiore in robusto profilo d'acciaio zincato**  
Permettono l'appoggio della scala e possono essere tassellate alla pavimentazione superiore  
(Fissaggio a terra sempre obbligatorio)

## Scala di accesso per cantiere

**Si adatta alle vostre necessità**



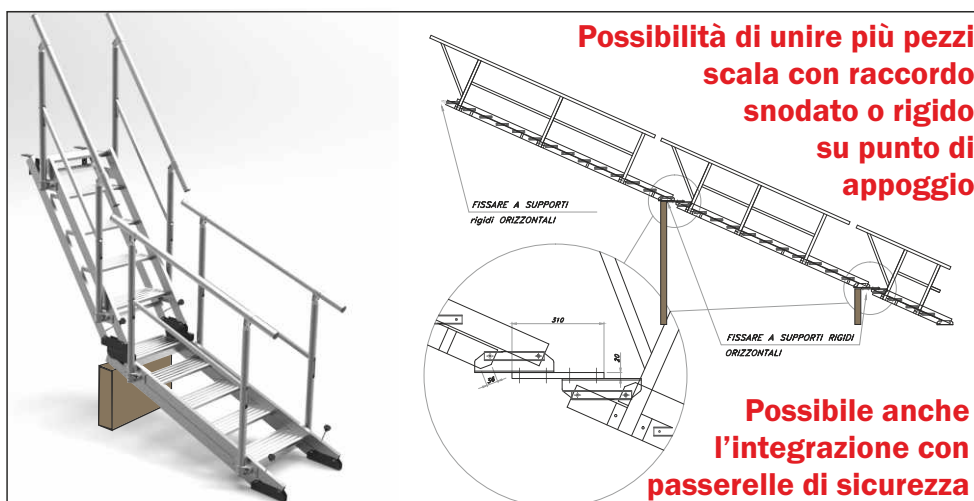
In esempio disegno articolo SCA AV60-80/14



**Lo stesso corrimano si adatta a tutte le altezze e a tutte le inclinazioni della scala per garantire sempre l'altezza regolamentare di mt. 1**

Grazie ad appositi snodi in fusione di alluminio anti-ruggine il corrimano segue sempre l'inclinazione della scala per garantire la protezione regolamentare di mt. 1,00 in accordo con le normative vigenti.

N.B.: La norma europea per scale fisse UNI EN 14122 è soddisfatta solo per inclinazioni della scala comprese tra 37° e 53°



Scale industriali

Codice articolo	Descrizione	Peso kg.	Prezzo Euro
SCC AVC/05	n° 1 Corrimano ad inclinazione variabile per scala a 5 gradini + n° 2 AVP	3,2	
SCC AVC/10	n° 1 Corrimano ad inclinazione variabile per scala a 10 gradini + n° 3 AVP	4,7	
SCC AVC/14	n° 1 Corrimano ad inclinazione variabile per scala a 14 gradini + n° 3 AVP	6,5	
SCC AVC/18	n° 1 Corrimano ad inclinazione variabile per scala a 18 gradini + n° 4 AVP	8,8	
SCC AVP	n° 1 Piastra di fissaggio + n° 1 contropiastra con viti/bulloni in acciaio inox		

Codice articolo	Descrizione	Altezza Min 23° mt.	Altezza Max 75° mt.	Scartamento minimo mt.	Scartamento massimo mt.	Lunghezza ingombro mt.	Larghezza interna cm.	Peso AV60-AV80 kg.	Prezzo AV60 Euro	Prezzo AV80 Euro
SCA AV60-80/05	5 gradini (senza corrimani)	0,63	1,44	0,57	1,61	1,90	60 - 80	30 - 33		
SCA AV60-80/10	10 gradini (senza corrimani)	1,22	2,81	0,88	2,96	3,40	60 - 80	60 - 67		
SCA AV60-80/14	14 gradini (senza corrimani)	1,69	3,95	1,13	4,10	4,60	60 - 80	84 - 93		
SCA AV60-80/18	18 gradini (senza corrimani)	2,16	5,06	1,38	5,20	5,80	60 - 80	108 - 120		

## Scala per accesso contenitori piattaforma ecologica

Scala anti-ribaltamento su ruote con larghezza, gradini, parapetto e piattaforma a dimensioni maggiorate

Cod. 7800

**NORMA**  
D.Lgs. 81

**NORMA**  
EN 14122

**IN CONFORMITÀ**  
**NORMA**  
EN 131/1-2-7



**PORTATA**  
**300 kg**

**PORTATA**  
EN 131/1-2-3-7  
**150 kg**

**PORTATA**  
EN 14122  
**150 kg**

**GARANZIA**  
**10 anni**

**ASSICURAZIONE**  
**PRODOTTO**  
Danni a cose e persone  
**3.000.000**

Scale industriali

Si tratta di scale industriali realizzate 100% in alluminio anti-ruggine per resistere a tutte le condizioni atmosferiche. Ideate per garantire un accesso comodo e sicuro ai contenitori dei rifiuti di piattaforme ecologiche anche da parte di personale non esperto o non istruito.

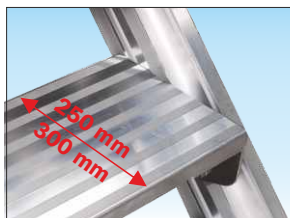
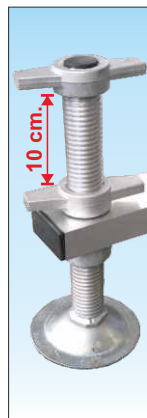
Sono realizzate in modo molto robusto ed equipaggiate con piattaforme con lunghezza fino a 6 metri con fermapiEDE.

Sono dotate di corrimani e di parapetti completi realizzati in tubo tondo Ø 50,8 mm. e di ampi gradini profondi 250 o 300 mm. con l'inclinazione di salita a 45° per consentire un accesso comodo e sicuro in tutte le condizioni di impiego.

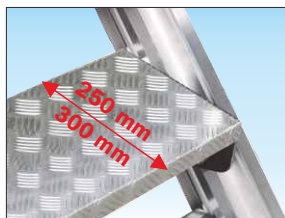


### Livellatori a vite in alluminio anti-ruggine

Permettono di compensare pendenze o dislivelli e sono disponibili con appoggio su piattello, per aumentare la stabilità della scala, oppure dotati di ruote per consentire lo spostamento scala lungo il dislivello



**Gradino anti-scivolo realizzato in robusto profilo di alluminio**  
Profondo 250 o 300 mm. garantisce grande comodità e capacità anti-scivolo efficaci e regolamentari.



**Gradino anti-scivolo in lamiera mandorlata di alluminio**  
Profondo 250 o 300 mm garantisce grande comodità e capacità anti-scivolo superiori alle normali necessità.



**Gradino anti-scivolo realizzato in grigliato di acciaio**  
Profondo 250 o 300 mm, è ideale per scale che rimangono in ambienti esterni perché evita i depositi nevosi o di ghiaccio.

**Scarica il modulo di richiesta su: [www.frigeriospa.com](http://www.frigeriospa.com)**