

MANUEL DES INSTRUCTIONS ECHELLES INDUSTRIELLES et AÉRIENNE

Certificat de garantie & d'assurance:

L'entreprise soussignée, Frigerio Carpenterie S.p.A., garantit, en ce qui concerne l'échelle qui est décrite ci-dessous, pendant une période de 10 ans ou une période de 5 ans à compter de la date d'achat, le remplacement ou la réparation gratuite des pièces qui présenteraient des vices originaires du point de vue des matériaux ou de la fabrication; elle couvre en outre tout dommage aux biens et aux personnes provoqués par ces mêmes pièces au cas où il serait démontré que celles-ci sont sorties de l'établissement de production affectées d'un vice.

Sont exclus de la garantie :

- les avaries, les ruptures et toutes leurs conséquences découlant d'une utilisation incorrecte et/ou du non-respect, même partiel, des instructions et/ou des normes en vigueur ;
- les dommages provoqués par l'usure ou par des phénomènes atmosphériques ;
- les interventions pour des vices présumés et pour des vérifications de convenance.

La garantie ne s'appliquera pas en cas de manipulations incorrectes ou de réparations effectuées par des personnes non-autorisées par Frigerio Carpenterie S.p.A., ou réalisées avec des pièces de rechange non-originales.

Modèle d'échelle: _____ Date d'achat: _____

Immatriculation
(le cas échéant) -
Mois/année de fabrication:

Tampon et signature du
revendeur pour validation:



SOMMAIRE			
MOTIF DES ACCIDENTS - MARQUAGE et ÉTIQUETTES	pag. 2	• 7366 - 7368	pag. 12
AUTOCOLLANTS et PICTOGRAMMES	pag. 3	• 7346 - 7348	pag. 13
AVERTISSEMENTS GÉNÉRALE POUR L'UTILISATION	pag. 4	• 5056	pag. 14
ENTRETIEN et CONTRÔLES et FORMATION	pag. 5	• 1913	pag. 16
• 7060 - 7080	pag. 6	• AV60 - AV80	pag. 18
• 7100	pag. 7	• LÉGISLATION ITALIENNE Décret législatif	pag. 19
• 7760 - 7780	pag. 8	no 81 et DÉCLARATION DE CONFORMITÉ	
• 7199	pag. 10	• ESSAIS ET CONFORMITÉ	pag. 20
• 7260 - 7280	pag. 11		

Le présent manuel est basé sur les dispositions contenues dans le décret législatif italien (ordonnance) no 81 et est conforme à la norme EN131-3 pour les produits certifiés selon les exigences : EN131-1 (termes, types et dimensions fonctionnelles pour les échelles d'appui et/ou doubles), EN131-2 (exigences, essais et marquage pour les échelles d'appui et/ou doubles), EN131-7 ou NF093-352/53 (échelles à estrade anti-renversement).



AUTOCOLLANTS et PICTOGRAMMES

Les informations fondamentales sont fournies sous forme de pictogrammes bien visibles sur l'autocollant de chaque échelle ayant été produite.

Les pictogrammes carrés entourés d'un bord vert ou bleu décrivent une action positive à exécuter, tandis que les pictogrammes ronds avec un bord rouge décrivent une action interdite.

N.B. Si l'autocollant est endommagé ou très usé, on peut le signaler à nos services pour en demander le renouvellement.

Garantir sommet et la base de l'échelle



Contrôler le bon état des pieds d'appui de l'échelle



Placer et utiliser l'échelle sur des sols plats



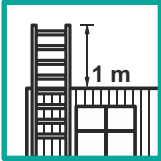
Attention aux dangers de nature électrique pendant l'utilisation transport de l'échelle



Ne pas descendre latéralement de l'échelle pour accéder à des étages supérieurs



Extension minimum de l'échelle au-delà du point d'arrivée



S'assurer que l'échelle est complètement ouverte



Ne pas utiliser l'échelle en guise de pont



Angle appui correct



S'assurer que tous les dispositifs de sécurité contre l'ouverture ou la contre la fermeture accidentelle sont activés et bloqués



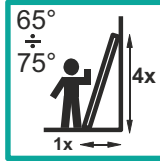
Ne pas se tenir debout sur l'échelon supérieur



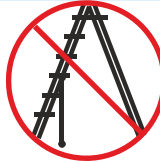
Lire les instructions



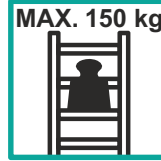
Angle appui correct



Ne pas se pencher latéralement le centre de gravité au centre de l'échelle



Charge maximum autorisée



Contrôle visuel avant l'utilisation



Utiliser l'échelle selon l'orientation correcte



Charge maximum autorisée



Nombre maximum d'utilisateurs sur l'échelle



Ne pas se pencher latéralement le centre de gravité au centre de l'échelle



Placer et utiliser l'échelle sur une base solide



Placer et utiliser l'échelle sur une base solide



L'accès à la rampe de montée est autorisé à une personne à la fois



S'assurer que le sommet de l'échelle est correctement placée



Se tourner vers l'échelle aussi bien pour monter que pour descendre de l'échelle



AVERTISSEMENTS DE NATURE GÉNÉRALE POUR L'UTILISATION

Avant l'utilisation:

- Il faut s'assurer que l'on se trouve dans des conditions physiques qui puissent permettre l'utilisation de l'échelle, certaines conditions médicales, la prise de médicaments ou l'abus d'alcool ou de drogues peuvent rendre dangereuse l'utilisation de l'échelle;
- Au cas où l'on transporterait l'échelle sur un porte-bagages ou dans un camion, il faut vérifier que celle-ci est correctement mise en place afin d'éviter tout dommage ;
- Il faut inspecter l'échelle après sa livraison et avant sa première utilisation, dans le but de vérifier son état et le bon fonctionnement de tous ses éléments ;
- Au début de chaque journée de travail, il faut vérifier visuellement que l'échelle n'est pas endommagée et qu'elle peut être utilisée en toute sécurité ;
- Pour les utilisateurs professionnels, une inspection périodique régulière s'impose, après un laps de temps maximum de 100 heures d'utilisation ;
- Il faut s'assurer que l'échelle répond bien à l'utilisation spécifique qu'on veut en faire ;
- Il ne faut pas utiliser des échelles endommagées ;
- Éliminer toute trace de saleté de l'échelle, de même que la peinture fraîche, la boue, l'huile ou la neige ;
- Avant d'utiliser une échelle sur les lieux de travail, une évaluation des risques doit être effectuée conformément à la législation du pays d'utilisation.

Mise en place et montage de l'échelle:

- L'échelle doit être montée dans la position correcte, c'est-à-dire en présentant un angle correct pour une échelle d'appui (entre 65° et 75° avec un rapport d'environ 1:4) et complètement ouverte dans le cas d'une échelle double ; au cas où l'échelle serait dotée d'échelons plats ou ayant une profondeur de plus de 5 cm, l'échelle devra être mise en place de manière à maintenir les échelons en position horizontale ;
- Les dispositifs de sécurité anti-fermeture ou anti-ouverture, s'ils sont prévus, doivent être entièrement verrouillés avant toute utilisation ;
- L'échelle doit s'appuyer sur une base plane, horizontale et non mobile ;
- Une échelle d'appui doit reposer sur une surface résistante et être fixée avant d'être utilisée, par exemple en l'attachant ou en utilisant un dispositif de stabilisation approprié ;
- La position de l'échelle ne doit jamais être modifiée à partir du haut ;
- Lorsqu'on met l'échelle en place, il faut tenir compte du risque de collision avec celle-ci, par exemple par des piétons, des véhicules ou des portes ;
- Identifier tous les risques électriques dans la zone de travail, tels que des lignes ou tout autre équipement électrique dénudé ;
- L'échelle doit reposer sur ses propres pieds/socles d'appui et non pas sur les barreaux ou les échelons ;
- L'échelle ne doit pas être placée sur des surfaces glissantes (telles que de la glace, des surfaces polies ou des surfaces solides très sales), à moins que des mesures appropriées ne soient adoptées pour empêcher l'échelle de glisser ou pour garantir un nettoyage suffisant des surfaces sales.

Utilisation de l'échelle:

- Ne pas dépasser la charge totale maximale prévu pour le type d'échelle ;
- Ne pas se pencher ; la boucle de la ceinture de l'utilisateur devrait se trouver à l'intérieur des montants et les deux pieds sur le même échelon/barreau pendant toute la durée de l'opération ;
- Il ne faut pas quitter l'échelle pour accéder à un autre endroit se trouvant en hauteur sans une sécurité supplémentaire, telle qu'un système de fixation ou un dispositif de stabilisation approprié ; il ne faut pas utiliser les échelle doubles pour accéder à un autre niveau ;
- Il ne faut pas se tenir sur les trois échelons/barreaux les plus hauts d'une échelle d'appui ;
- Il ne faut pas se tenir sur les deux échelons/barreaux les plus hauts d'une échelle double sans plate-forme et sans garde-corps ;
- Il ne faut pas se tenir sur les quatre échelons/barreaux les plus hauts d'une échelle double dont le tronc se trouve en porte-à-faux ou, en tout état de cause, pas au-delà du sommet de la jonction/tréteau/intersection des troncs. Il ne faut utiliser le tronc en porte-à-faux qu'en guise de prise pour les mains ;
- Les échelles ne devraient être utilisées que pour des travaux légers de courte durée ;
- Il faut utiliser des échelles non conductrices pour travailler sur des pièces électriques sous tension Il ne faut pas utiliser l'échelle à l'extérieur dans des conditions météorologiques défavorables, telles qu'un vent violent Il faut adopter des mesures de précaution afin d'éviter que les enfants ne puissent jouer sur l'échelle ;
- Bloquer les portes (à l'exception des sorties de secours anti-incendie) et les fenêtres, lorsque c'est possible, dans la zone de travail ;
- Tourner le visage vers l'échelle pendant la montée et la descente ;
- Garder une prise ferme sur l'échelle pendant la montée et la descente ;
- Il ne faut pas utiliser l'échelle en guise de pont ;
- Il faut porter des chaussures adéquates pour monter sur l'échelle ;
- Il ne faut pas passer de longues périodes sur une échelle sans faire des pauses régulières (la fatigue contribue à augmenter le risque) ;
- Les échelles d'appui qui sont utilisées pour accéder à un niveau supérieur doivent dépasser d'au moins 1 mètre le point d'arrivée et doivent être en outre fixées à un élément fixe, conformément aux dispositions du décret-loi italien no 81 de 2008 ;
- Les équipements qui sont transportés sur l'échelle doivent être légers et faciles à manipuler ;
- Évitez les charges latérales excessives, par exemple à la suite du soulèvement de colis volumineux trop lourds ;
- Éviter les opérations qui entraînent l'application de poussées latérales, telles que le forage de matériaux solides (briques-ciment) tant sur les échelles d'appui que sur les échelles doubles, si elles ne sont pas conformes à la norme EN131-7 et en tout état de cause, selon les termes qui sont établis par la norme (ne dépassant pas 30 kg à l'horizontale) ;
- Il faut garder un appui pendant l'utilisation de l'échelle, ou adopter des mesures de sécurité si cela n'est pas possible ; La longueur de l'échelle ne doit pas être augmentée en attachant plusieurs échelles ensemble ou en fixant des rallonges aux montants Il ne faut pas utiliser une échelle double en guise d'appui (ce que l'on qualifie d'échelle escabeau ou à tréteau).

Démolition des échelles :

- Les échelles ne doivent pas être abandonnées dans le milieu ambiant, mais déposées auprès de centres de collecte autorisés.

Réparation et nettoyage:

- Les réparations doivent être effectuées uniquement par un personnel compétent et, en remplissant le formulaire ci-après, s'adresser aux concessionnaires Frigerio ou directement au siège de Frigerio Carpenterie S.p.A., au numéro 035-4242311.
- Les échelles doivent être nettoyées avec un chiffon imbibé d'eau ou d'alcool.

Date	Description intervention	Signature du technicien

ENTRETIEN et CONTRÔLES

Nos échelles en aluminium ou en fibre de verre n'exigent aucun entretien particulier ni aucune révision périodique, mais on conseille de lire les avertissements généraux figurant dans le présent manuel, ainsi que les instructions d'utilisation qui sont propres au modèle que l'on utilise, telles qu'elles figurent dans les pages suivantes et de garder les échelles à l'abri des agents atmosphériques, oxydants ou corrosifs.

On conseille en outre de garder les échelles dans un endroit sûr pour éviter toute utilisation abusive. Le fabricant n'est pas responsable d'éventuels dommages aux personnes ou aux choses qui peuvent résulter d'une mauvaise utilisation de l'échelle, de même que de l'absence de respect, totale ou partielle de la réglementation figurant dans le présent livret, ainsi que de celle qui est en vigueur, ou de l'absence de contrôles ou d'entretiens périodiques à la recherche de tout dommage qui aurait été provoqué par l'utilisation ou par les agents atmosphériques.

À cet égard, AU MOINS TOUTES LES 100 HEURES ET AVANT CHAQUE UTILISATION, IL FAUT CONTRÔLER AVEC ATTENTION LE BON ÉTAT DES ÉLÉMENTS et, si nécessaire, signaler à son supérieur hiérarchique les défauts ayant été constatés (article 18-9-20 décret législatif italien no 81 : obligations des travailleurs et des préposés) et le respect des normes légales en matière de prévention des accidents.

Date de vérification jour/mois/année	Modèle échelle code article	Vérification du nombre de composants oui/non	Propreté des composants oui/non	Bon état des échelons et des montants oui/non	Bon état des socles d'appui oui/non	Intégrité des dispositifs anti- coulissement et anti-ouverture oui/non	Bon état des soudures oui/non	Absence de rouille oui/non	Bon état des autocollants oui/non

FORMATION ET INFORMATION DES UTILISATEURS

Conformément à ce qui est prévu par les dispositions des articles 36, 37 et 73 du décret législatif italien no 81 du 9 avril 2008, je déclare par la présente avoir pris connaissance du présent manuel contenant les instructions pour l'utilisation et l'entretien de l'échelle et avoir été informé et formé en ce qui concerne les risques pour la sécurité et la santé, les mesures de prévention et les dangers liés à son utilisation.

Date	Prénom et nom de l'opérateur	Signature de l'opérateur	Cachet et signature de l'entreprise

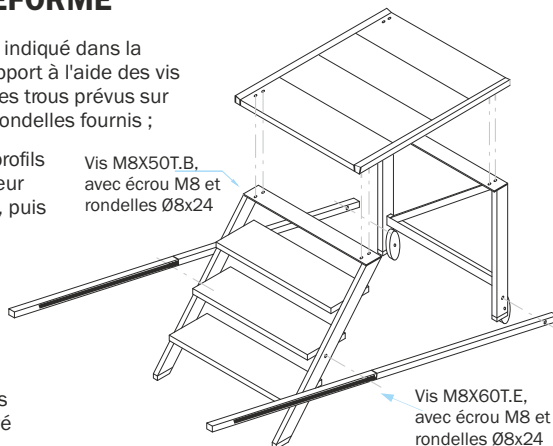
ATTENTION! - Avant d'utiliser l'échelle, il faut avoir lu attentivement et avoir bien compris les instructions générales des pages 2 à 5



ESCABEAU INDUSTRIEL AVEC PLATEFORME

- 1) Montez l'escabeau en orientant la plateforme comme indiqué dans la figure à côté et reliez-le au plan de remontée et au support à l'aide des vis M8x50 insérées de haut en bas en correspondance des trous prévus sur les plaques de fixation, puis serrez les boulons et les rondelles fournis ;
- 2) Installez les traverses d'écartement à l'extérieur des profils des montants avec les vis M8x60 insérées de l'extérieur vers l'intérieur en utilisant les trous prévus à cet effet, puis serrez les boulons et les rondelles fournis.

N.B. Serrez les vis à la main ou avec des dispositifs similaires pour éviter la déformation des profils en aluminium.



NORME
D.Lgs. 81



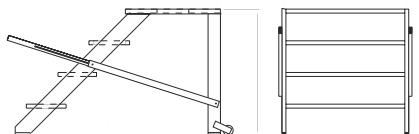
max.
200kg

AVERTISSEMENT : Lorsqu'il est utilisé pour accéder à des planchers surélevés, l'escabeau doit être ancré au sol à l'aide d'au moins deux plaques de base art. SCC PDAI.

ARTICLES RÉALISÉS

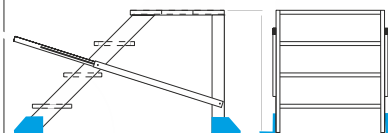
Art. **SCA 7060** / 02-03-04-05

Art. **SCA 7080** / 02-03-04-05



VERSION ESCABEAU 7060-7080 AVEC PLAQUES DE BASE art. SCC PDAI


Pour être conforme à la norme européenne EN 14183, l'escabeau doit être équipé d'au moins 4 plaques de base art. SCC PDAI.



Les plaques de base augmentent la base d'appui et améliorent la stabilité de l'escabeau



NORME
EN 14183



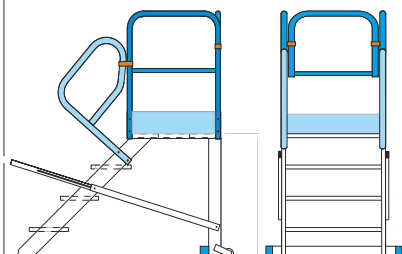
max.
150kg

VERSION ESCABEAU 7060-7080 CON CORRIMANI, PARAPETTI e BASETTA STABILIZZATRICE

N.B. Cette échelle permet un travail actif car elle a été testée pour compenser les poussées latérales jusqu'à un maximum de 30 kg à l'horizontale. (Avant l'utilisation, vérifiez la compatibilité dans le manuel d'utilisation de l'outil de travail utilisé).

ATTENTION:

- La norme EN131-7 n'est garantie que lorsque le tabouret est équipé d'une base stabilisatrice ainsi que de garde-corps et mains courantes sur tous les côtés
- La main courante latérale est fournie uniquement combinée avec la rambarde latérale
- Le garde-corps avant est fourni uniquement combiné avec les garde-corps latéraux
- La base stabilisatrice anti-renversement est obligatoire lorsque le tabouret est équipé de mains courantes et de garde-corps même s'il n'est pas complet



30 kg



30 kg

NORME
EN 131/3-7



max.
150kg

ATTENTION! - Avant d'utiliser l'échelle, il faut avoir lu attentivement et avoir bien compris les instructions générales des pages 2 à 5

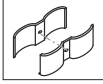
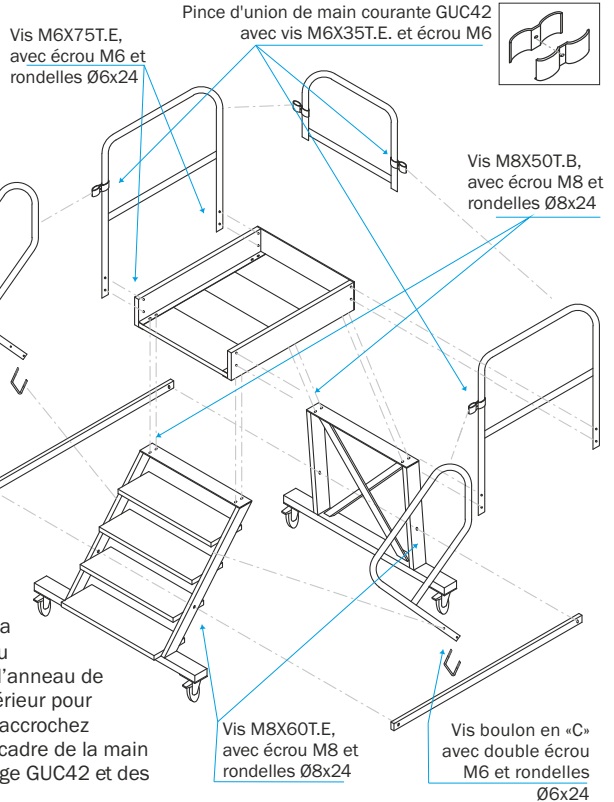
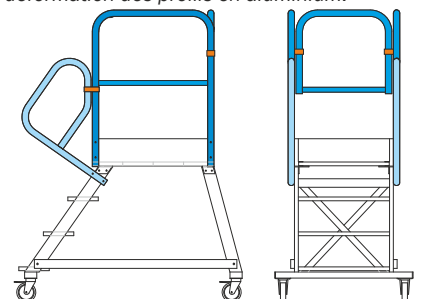


ESCHELLE INDUSTRIELLE AVEC PLATEFORME DE TRAVAIL

- 1) Montez l'échelle en orientant la plateforme comme indiqué dans la figure à côté et reliez-la au plan de remontée et au support à l'aide des vis M8x50 insérées de haut en bas en correspondance des trous prévus sur les plaques de fixation, puis serrez les boulons et les rondelles fournis ;
- 2) Installez les traverses d'écartement à l'extérieur des profils des montants avec les vis M8x60 insérées de l'extérieur vers l'intérieur en utilisant les trous prévus à cet effet, puis serrez les boulons et les rondelles fournis ;
- 3) Installez les garde-corps latéral à l'extérieur des profils des montants de la plateforme avec les vis M6x75 insérées de l'intérieur vers l'extérieur et le garde-corps avant entre les deux garde-corps latéraux à la même hauteur grâce aux colliers de serrage GUC42 et aux vis M6x35 correspondantes, puis serrez les boulons et les rondelles ;
- 4) Installez les mains courantes comme le montre la figure, placez le profil rond sur le côté extérieur du montant de l'échelle et verrouillez-le en insérant l'anneau de fixation en «C» de l'intérieur de l'échelle vers l'extérieur pour rejoindre les trous de fixation du profil rond, puis accrochez l'extrémité supérieure du cadre au profil rond du cadre de la main courante supérieure à l'aide des colliers de serrage GUC42 et des vis M6x35 et serrez les boulons et les rondelles (Pour les tailles supérieures à 8 marches, il est nécessaire d'installer plusieurs mains courantes en succession)

N.B. Les deux mains courantes doivent toujours être installées afin de se conformer à la norme européenne EN131 et norme italienne D.Lgs.n°81

N.B. Serrez les vis à la main ou avec des dispositifs similaires pour éviter la déformation des profils en aluminium.



N.B. Avant de monter sur l'échelle, vérifiez que chaque roue est correctement freinée : Le frein est activé et désactivé en agissant sur la languette avant avec le pied protégé par une chaussure de travail.



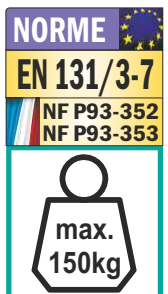
N.B. Cette échelle permet un travail actif car elle a été testée pour compenser les poussées latérales jusqu'à un maximum de 30 kg à l'horizontale.

(Avant l'utilisation, vérifiez la compatibilité dans le manuel d'utilisation de l'outil de travail utilisé).



ARTICLES RÉALISÉS

Art. SCA 7100 / 03-04-05-06-07-08

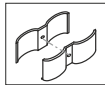


ATTENTION! - Avant d'utiliser l'échelle, il faut avoir lu attentivement et avoir bien compris les instructions générales des pages 2 à 5



ECHELLE INDUSTRIELLE AVEC PLATEFORME DE TRAVIL

- 1) Montez l'échelle en orientant la plateforme comme indiqué dans la figure à côté et reliez-le au plan de remontée et au support à l'aide des vis M8x50 insérées de haut en bas en correspondance des trous prévus sur les plaques de fixation, puis serrez les boulons et les rondelles fournis ;
- 2) Installez les traverses d'écartement (et diagonales pour les échelles de 7 marches et plus) à l'extérieur des profils des montants avec les vis M8x60 insérées de l'extérieur vers l'intérieur en utilisant les trous prévus à cet effet, puis serrez les boulons et les rondelles fournis ;
- 3) Installez les garde-corps latéral à l'extérieur des profils des montants de la plateforme avec les vis M6x75 insérées de l'intérieur vers l'extérieur et le garde-corps avant entre les deux garde-corps latéraux à la même hauteur à travers les colliers de serrage GUC42 et les vis M6x35 correspondantes puis serrez les boulons et les rondelles (Pour les plates-formes de plus de 120 cm, il est nécessaire d'installer successivement plusieurs cadres de garde-corps en succession reliés par les colliers de fixation GUC42);
- 4) Installez les mains courantes, comme le montre la figure, placez le profil rond sur le côté extérieur du montant de l'échelle et verrouillez-le en insérant l'anneau de fixation en «C» de



Pince d'union de main courante GUC42 avec vis M6X35T.E. et écrou M6

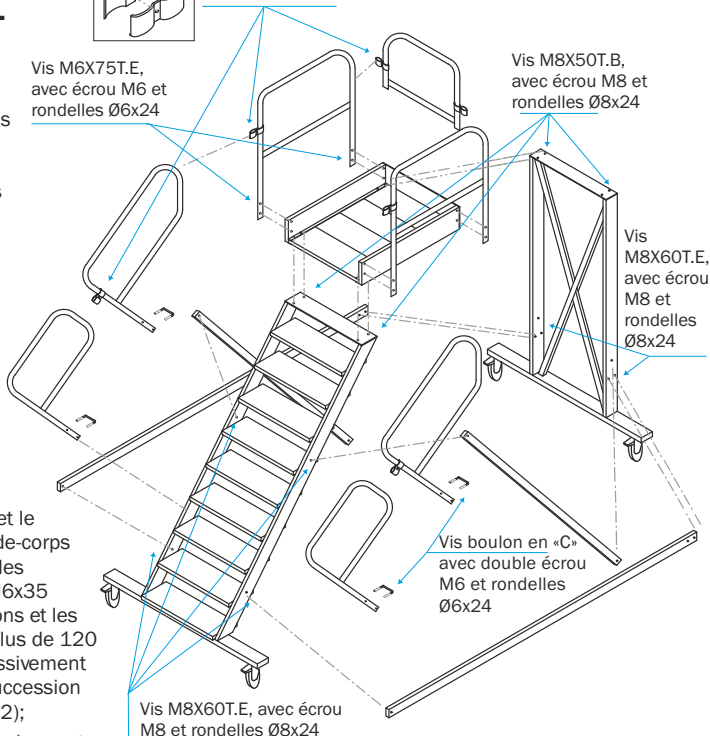
Vis M6X75T.E. avec écrou M6 et rondelles Ø6x24

Vis M8X50T.B. avec écrou M8 et rondelles Ø8x24

Vis M8X60T.E. avec écrou M8 et rondelles Ø8x24

Vis boulon en «C» avec double écrou M6 et rondelles Ø6x24

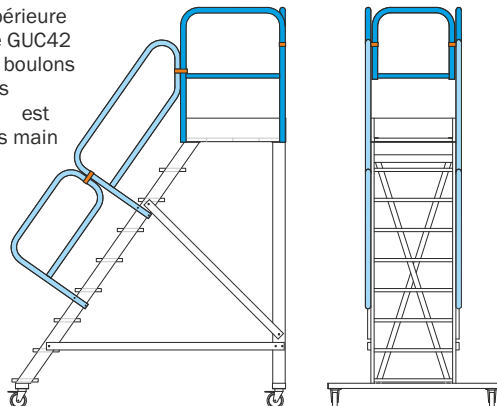
Vis M8X60T.E. avec écrou M8 et rondelles Ø8x24



l'intérieur de l'échelle vers l'extérieur pour rejoindre les trous de fixation du profil rond, puis accrochez l'extrémité supérieure du cadre au profil rond du cadre de la main courante supérieure à l'aide des colliers de serrage GUC42 et des vis M6x35 et serrez les boulons et les rondelles (Pour les tailles supérieures à 8 marches, il est nécessaire d'installer plusieurs mains courantes en succession).

N.B. Serrez les vis à la main ou avec des dispositifs similaires pour éviter la déformation des profils en aluminium.

N.B. Avant de monter sur l'échelle, vérifiez que chaque roue est correctement freinée : Le frein est activé et désactivé en agissant sur la languette avant avec le pied protégé par une chaussure de travail.



ATTENTION! - Avant d'utiliser l'échelle, il faut avoir lu attentivement et avoir bien compris les instructions générales des pages 2 à 5



N.B. Lorsqu'elle est utilisée sur une plateforme à une hauteur de plus de 2 m l'échelle doit être ancrée pour éviter le danger de basculement

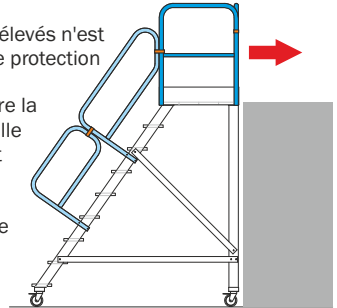
N.B. Les deux mains courantes doivent toujours être installées afin de se conformer à la norme italienne D.Lgs.n °81

ACCES AUX PLANCHERS SURLEVÉS

Pour pouvoir utiliser l'échelle également pour accéder à des planchers surélevés, avec sortie frontale ou latérale, elle doit être ancrée conformément au Décret législatif no 81 2008 et être équipée de l'accessoire portillon SCS CANCELL situé sur le côté de la plateforme frontale ou latérale d'où vous avez l'intention de sortir.

Obligation légale selon la loi italienne, Décret-loi no 81 :

- L'échelle doit être ancrée au bâtiment ou au plancher surélevé auquel l'accès est prévu.
- L'accès aux planchers surélevés n'est autorisé que s'il existe une protection antichute appropriée.
- La distance maximale entre la dernière marche de l'échelle et le plan de sortie ne doit pas dépasser 20 cm.
- La différence de hauteur maximale entre la dernière marche de l'échelle et le plan de sortie ne doit pas dépasser 25 cm.



ARTICLES RÉALISÉS		
Art. SCA 7760 / 03-04-05-06-07 08-09-10-11-12 13-14-15-16-17		
Art. SCA 7780 / 03-04-05-06-07 08-09-10-11-12 13-14-15-16-17		
Art. SCA 7760A / 03-04-05-06-07 08-09-10-11-12-13	Art. SCA 7760C / 03-04-05-06-07 08-09-10-11-12-13	Art. SCA 7760E / 03-04-05-06-07 08-09-10-11-12-13
Art. SCA 7780A / 03-04-05-06-07 08-09-10-11-12-13	Art. SCA 7780C / 03-04-05-06-07 08-09-10-11-12-13	Art. SCA 7780E / 03-04-05-06-07 08-09-10-11-12-13
Art. SCA 7760B / 03-04-05-06-07 08-09-10-11-12-13	Art. SCA 7760D / 03-04-05-06-07 08-09-10-11-12-13	Art. SCA 7760F / 03-04-05-06-07 08-09-10-11-12-13
Art. SCA 7780B / 03-04-05-06-07 08-09-10-11-12-13	Art. SCA 7780D / 03-04-05-06-07 08-09-10-11-12-13	Art. SCA 7780F / 03-04-05-06-07 08-09-10-11-12-13

VERSION ECHELLE 7760-7780 AVEC ACCESSOIRE DE BALLAST ANTI-BASCULEMENT

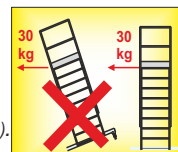
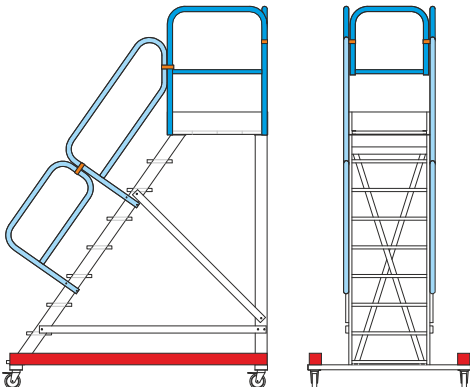
art. **SCC ZEN1-60** / art. **SCC ZEN1-80**

Cet accessoire de ballast anti-basculement ne peut être appliqué qu'aux éléments d'échelle énumérés ci-dessus..

N.B. Les deux mains courantes doivent toujours être installées afin de se conformer à la norme européenne EN131.

N.B. Avant de monter, vérifiez que le logement du ballast est complètement rempli et bien fixé aux traverses d'écartement horizontales.

N.B. Cette échelle permet un travail actif car elle a été testée pour compenser les poussées latérales jusqu'à un maximum de 30 kg à l'horizontale (avant utilisation, vérifiez la compatibilité dans le manuel d'utilisation de l'instrument ou de la machine de travail utilisée).



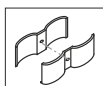
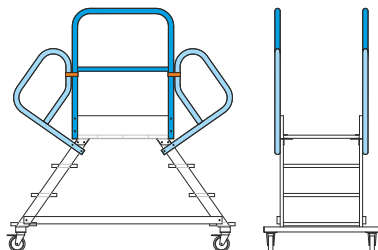
ATTENTION! - Avant d'utiliser l'échelle, il faut avoir lu attentivement et avoir bien compris les instructions générales des pages 2 à 5



DOUBLE ECHELLE INDUSTRIELLE AVEC PLATEFORME DE TRAVAIL A PONT

- 1) Montez l'échelle en reliant la plateforme aux plans de remontée avec les vis M8x50 insérées de haut en bas en correspondance des trous prévus sur les plaques de fixation, puis serrez les boulons et les rondelles fournis ;
- 2) Installez les traverses d'écartement à l'extérieur des profils des montants avec les vis M8x60 insérées de l'extérieur vers l'intérieur en utilisant les trous prévus à cet effet, puis serrez les boulons et les rondelles fournis ;
- 3) Installez les garde-corps latéral à l'extérieur des profils des montants de la plateforme avec les vis M6x75 insérées de l'intérieur vers l'extérieur en utilisant les trous prévus à cet effet, puis serrez les boulons et les rondelles fournis (Pour les plates-formes de plus de 120 cm de longueur, il est nécessaire d'installer plusieurs cadres de garde-corps en succession, reliés par des colliers de serrage GUC42);
- 4) Installez les mains courantes comme le montre la figure placez le profil rond sur le côté extérieur du montant de l'échelle et verrouillez-le en insérant l'anneau de fixation en «C» de l'intérieur de l'échelle vers l'extérieur pour rejoindre les trous de fixation du profil rond, puis accrochez l'extrémité supérieure du cadre au profil rond du cadre de la main courante supérieure à l'aide des colliers de serrage GUC42 et des vis M6x35 et serrez les boulons et les rondelles (Pour les tailles supérieures à 8 marches, il est nécessaire d'installer plusieurs mains courantes en succession)

N.B. toutes les mains courantes doivent toujours être installées afin de se conformer à la norme européenne EN131 et norme italienne D.Lgs.n°81



Pince d'union de main courante GUC42 avec vis M6X35T.E. et écrou M6

Vis M8X50T.B. avec écrou M8 et rondelles Ø8x24

N.B. Serrez les vis à la main ou avec des dispositifs similaires pour éviter la déformation des profils en aluminium.

Vis M6X75T.E. avec écrou M6 et rondelles Ø6x24

Vis boulon en «C» avec double écrou M6 et rondelles Ø6x24

Vis M8X60T.E. avec écrou M8 et rondelles Ø8x24

N.B. Avant de monter sur l'échelle, vérifiez que chaque roue est freinée: Le frein est activé et désactivé en agissant sur la languette avant avec le pied protégé par une chaussure de travail.

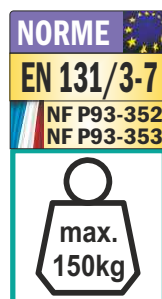


N.B. Cette échelle permet un travail actif car elle a été testée pour compenser les poussées latérales jusqu'à un maximum de 30 kg à l'horizontale. (Avant l'utilisation, vérifiez la compatibilité dans le manuel d'utilisation de l'outil de travail utilisé).



ARTICLES RÉALISÉS

Art. SCA 7199 / 03-04-05-06-07-08
Art. SCA 7199A / 03-04-05-06-07-08
Art. SCA 7199B / 03-04-05-06-07-08
Art. SCA 7199C / 03-04-05-06-07-08
Art. SCA 7199D / 03-04-05-06-07-08
Art. SCA 7199E / 03-04-05-06-07-08
Art. SCA 7199F / 03-04-05-06-07-08



ATTENTION! - Avant d'utiliser l'échelle, il faut avoir lu attentivement et avoir bien compris les instructions générales des pages 2 à 5



ESCHELLE INDUSTRIELLE FIXE AVEC DEUX REMONTEES ET PLATEFORME A PONT



Pince d'union de main courante GUC42 avec vis M6X35T.E. et écrou M6

N.B. Serrez les vis à la main ou avec des dispositifs similaires pour éviter la déformation des profils en aluminium.

1) Montez l'échelle en reliant la plateforme aux plans de remontée avec les vis M8x50 insérées de haut en bas en correspondance des trous prévus sur les plaques de fixation, puis serrez les boulons et les rondelles fournis ;

Vis M8X50T.B. avec écrou M8 et rondelles Ø8x24

2) Installez les garde-corps latéral à l'extérieur des profils des montants de la plateforme avec les vis M6x75 insérées de l'intérieur vers l'extérieur en utilisant les trous prévus à cet effet, puis serrez les boulons et les rondelles fournis (Pour les plates-formes de plus de 120 cm de longueur, il est nécessaire d'installer plusieurs cadres de garde-corps en succession, reliés par des colliers de serrage GUC42);

Vis M6X75T.E. avec écrou M6 et rondelles Ø6x24

3) Installez les mains courantes comme le montre la figure, placez le profil rond sur le côté extérieur du montant de l'échelle et verrouillez-le en insérant l'anneau de fixation en «C» de l'intérieur de l'échelle vers l'extérieur pour rejoindre les trous de fixation du profil rond, puis accrochez l'extrémité supérieure du cadre au profil rond du cadre de la main courante supérieure à l'aide des colliers de serrage GUC42 et des vis M6x35 et serrez les boulons et les rondelles (Pour les tailles supérieures à 8 marches, il est nécessaire d'installer plusieurs main courantes en succession)

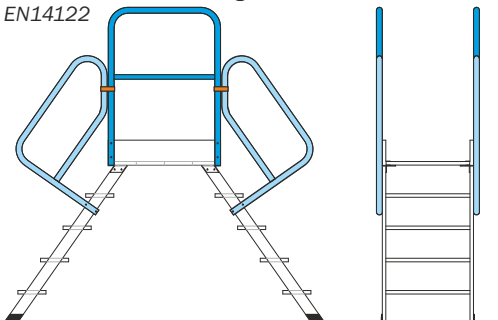
Vis boulon en «C» avec double écrou M6 et rondelles Ø6x24

4) Positionnez l'échelle en place et vérifiez le nivellement avec le niveau à bulle, puis fixez l'échelle au sol au moyen de chevilles de 10-14 adaptées au type de maçonnerie de sorte que l'étanchéité minimale garantie ne soit pas inférieure à 300 kg pour chaque cheville.

N.B. toutes les mains courantes doivent toujours être installées afin de se conformer à la norme européenne EN14122 et norme italienne D.Lgs.n°81

N.B. L'échelle ne peut être utilisée que si elle est correctement fixée au sol conformément aux exigences du Décret-loi no 81 ou de la norme EN14122

NORME
EN 14122



ARTICLES RÉALISÉS

Art. **SCA 7260** / 03-04-05-06-07-08-09

Art. **SCA 7260A** / 03-04-05-06-07-08-09

Art. **SCA 7260B** / 03-04-05-06-07-08-09

Art. **SCA 7280C** / 03-04-05-06-07-08-09

Art. **SCA 7280** / 03-04-05-06-07-08-09

Art. **SCA 7280A** / 03-04-05-06-07-08-09

Art. **SCA 7260B** / 03-04-05-06-07-08-09

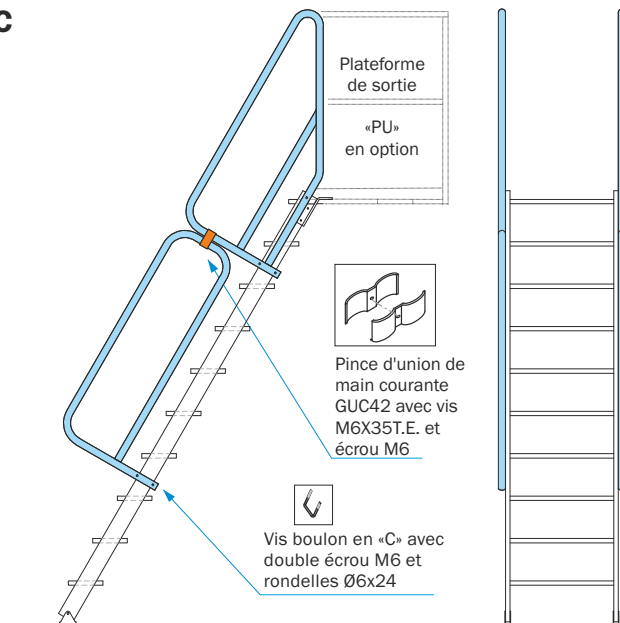
Art. **SCA 7280C** / 03-04-05-06-07-08-09

ATTENTION! - Avant d'utiliser l'échelle, il faut avoir lu attentivement et avoir bien compris les instructions générales des pages 2 à 5



ESCHELLE INDUSTRIELLE FIXE POUR ACCES INDUSTRIEL AVEC UNE INCLINAISON DE 60°

- 1) Positionnez l'échelle en place et en correspondance de n'importe quelle marche, vérifiez le nivellement horizontal avec le niveau à bulle ;
- 2) Fixez l'échelle au sommet:
 - En cas de sol ou de crochets surexposés à la dalle, utilisez des chevilles de 10-14 adaptées au type de maçonnerie,
 - En cas de plaque murale verticale, utilisez des chevilles de 12-14 adaptées au type de maçonnerie; vérifiez donc que l'étanchéité minimale garantie pour chaque cheville n'est pas inférieure à 300 kg ;
- 3) Fixez l'échelle au sol à l'aide de chevilles de 10-14 adaptées au type de maçonnerie, puis vérifiez que l'étanchéité minimale garantie pour chaque cheville n'est pas inférieure à 300 kg ;
- 4) Installez les mains courantes comme indiqué sur la figure, en partant de la main courante la plus haute vers le bas, placez le profilé rond sur le côté extérieur du montant et verrouillez-le en insérant l'anneau de fixation en «C» de l'intérieur de l'échelle vers l'extérieur pour rejoindre les trous de fixation du profilé rond, puis accrochez l'extrémité inférieure du cadre au profilé rond du cadre de la main courante inférieure à l'aide des colliers de serrage GUC42 et des vis M6x35, puis serrez les boulons et les rondelles (Pour les tailles supérieures à 8 marches, est nécessaire d'installer plusieurs main courantes en succession)
- 5) Installez les garde-corps à l'extérieur des profils des montants de la plateforme avec les vis M6x75 insérées de l'extérieur vers l'intérieur en utilisant les trous prévus à cet effet, puis serrez les boulons et les rondelles fournis (disponibles uniquement pour les versions d'échelles équipées d'une plateforme à sortie frontale ou latérale).



N.B. Serrez les vis à la main ou avec des dispositifs similaires pour éviter la déformation des profils en aluminium.

N.B. Les deux mains courantes doivent toujours être installées afin de se conformer à la norme européenne EN14122 et norme italienne D.Lgs.n°81

N.B. L'échelle ne peut être utilisée que si elle est correctement fixée au sol conformément aux exigences du Décret-loi no 81 ou de la norme EN14122.

ARTICLES RÉALISÉS

Art. **SCA 7366** / 03-04-05-06-07-08-09-10-11-12-13-14-15-16-17-18-19-20-21

Art. **SCA 7368** / 03-04-05-06-07-08-09-10-11-12-13-14-15-16-17-18-19-20-21

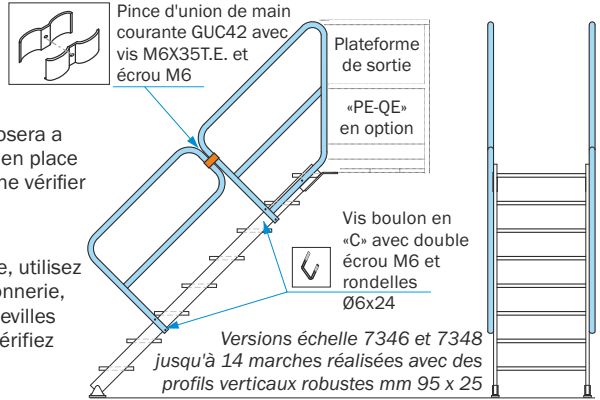


ATTENTION! - Avant d'utiliser l'échelle, il faut avoir lu attentivement et avoir bien compris les instructions générales des pages 2 à 5



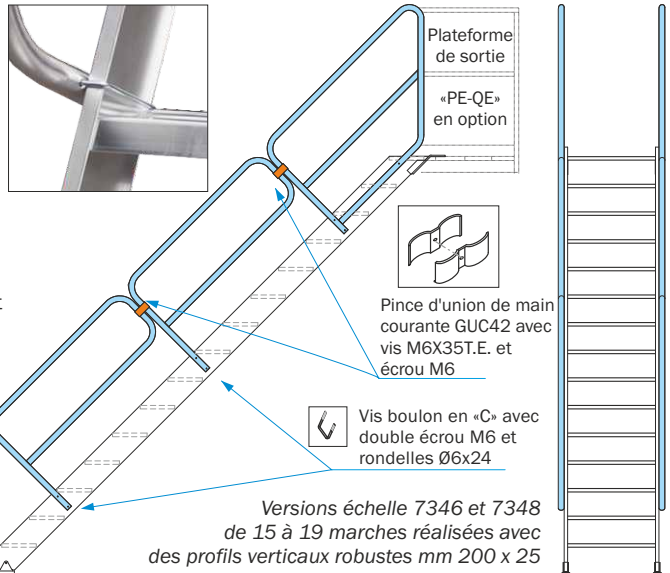
ESCHELLE INDUSTRIELLE FIXE POUR ACCES INDUSTRIEL AVEC INCLINAISON DE 45°

- 1) S'assurer que le plancher sur lequel l'échelle reposera a une capacité adéquate, puis positionner l'échelle en place et en correspondance d'un n'importe quelle marche vérifier le nivellement horizontal avec le niveau à bulle ;
- 2) Fixez l'échelle au sommet:
 - En cas de sol ou de crochets surexposés à la dalle, utilisez des chevilles de 10-14 adaptées au type de maçonnerie,
 - En cas de plaque murale verticale, utilisez des chevilles de 12-14 adaptées au type de maçonnerie puis vérifiez que l'étanchéité minimale garantie pour chaque cheville n'est pas inférieure à 300 kg ;



- 3) Fixez l'échelle au sol à l'aide de chevilles de 10-14 adaptées au type de maçonnerie, puis vérifiez que l'étanchéité minimale garantie pour chaque cheville n'est pas inférieure à 300 kg ;

- 4) Installez les mains courantes comme indiqué sur la figure, en partant de la main courante la plus haute vers le bas, placez le profilé rond sur le côté extérieur du montant et verrouillez-le en insérant l'anneau de fixation en «C» de l'intérieur de l'échelle vers l'extérieur pour rejoindre les trous de fixation du profilé rond, puis accrochez l'extrémité inférieure du cadre de la main courante inférieure à l'aide des colliers de serrage GUC42 et des vis M6x35, puis serrez les boulons et les rondelles (Pour les tailles supérieures à 8 marches, est nécessaire d'installer plusieurs mains courantes en succession)



- 5) Installez les garde-corps à l'extérieur des profils des montants de la plateforme avec les vis M6x75 insérées de l'extérieur vers l'intérieur en utilisant les trous prévus à cet effet, puis serrez les boulons et les rondelles fournis (disponibles uniquement pour les versions équipées de plateforme à sortie frontale ou latérale).

N.B. Serrez les vis à la main ou avec des dispositifs similaires pour éviter la déformation des profils en aluminium.

N.B. Les deux mains courantes doivent toujours être installées afin de se conformer à la norme européenne EN14122 et norme italienne D.Lgs.n°81

N.B. L'échelle ne peut être utilisée que si elle est correctement fixée au sol conformément aux exigences du Décret-loi no 81 ou de la norme EN14122.

ARTICLES RÉALISÉS

Art. **SCA 7346** / 03-04-05-06-07-08-09-10-11-12-13-14-15-16-17-18-19

Art. **SCA 7348** / 03-04-05-06-07-08-09-10-11-12-13-14-15-16-17-18-19



ATTENTION! - Avant d'utiliser l'échelle, il faut avoir lu attentivement et avoir bien compris les instructions générales des pages 2 à 5



ECHELLE AERIENNE AVEC BASE STABILISATRICE RIGIDE ET PLATEFORME D'APPUI EXTENSIBLE AVEC CORDE

AVERTISSEMENT : pour cette échelle, les opérations de montage et de démontage doivent être effectuées par au moins 2 personnes

- 1) Vérifiez que les pièces de base ont les roues montées, en bon état, et que les niveleurs à vis sont en parfait état de fonctionnement ;
- 2) Assemblez la base rigide en acier galvanisé
 - Joignez les deux bases avec les deux traverses horizontales en insérant les vis fournies dans les trous les plus extérieurs de la base,
 - Fixez également la traverse diagonale aux trous intérieurs de la base ;

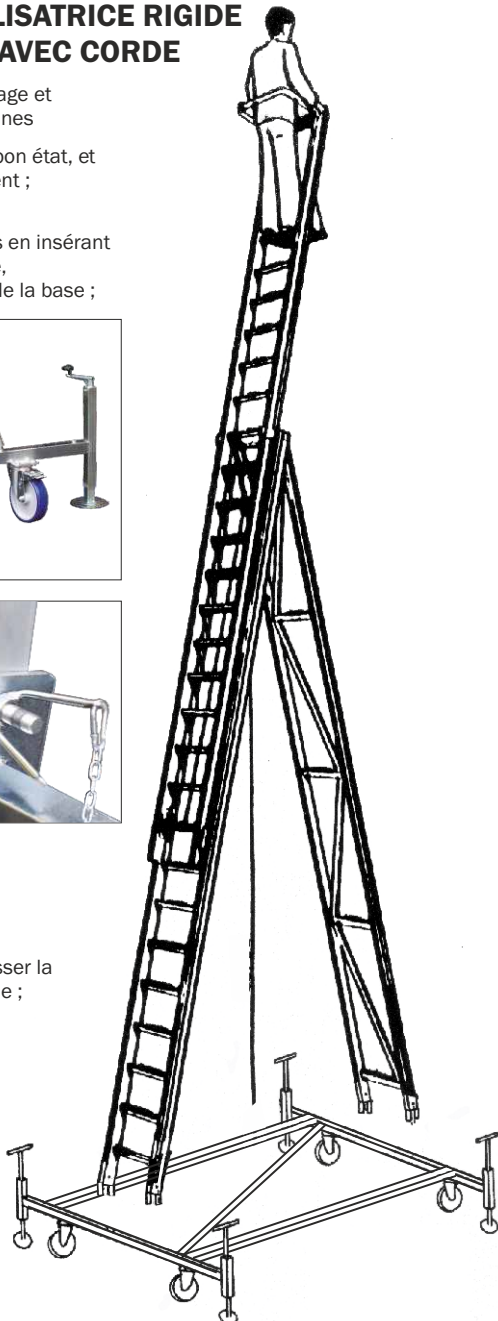


- 3) Ouvrez l'échelle en position double et en soulevant l'extrémité de l'échelle, accrochez-la à la base antérieure, au niveau des plaques de fixation et serrez fermement les volants en acier, sans utiliser d'outils mais uniquement à la main ;
- 4) Accrochez l'extrémité arrière de l'échelle sur la base postérieure, puis installez les supports de stabilisation des plaques d'accrochage de la base postérieure au châssis arrière de l'échelle sur les trous prévus à cet effet ;



- 5) Soulevez le troisième élément avec la plateforme d'appui à la hauteur souhaitée en tirant sur la corde ;
 AVERTISSEMENT : Il est strictement interdit de lever ou baisser la plateforme d'appui lorsque l'opérateur se trouve sur l'échelle ;

- 6) Pour faire descendre le troisième élément avec la plateforme d'appui, tirez sur la corde pour allonger l'échelle d'environ 10 cm supplémentaires afin de permettre la désactivation des loquets de blocage, puis laissez lentement la corde pour récupérer l'extension de l'échelle ; (Vous pouvez effectuer le blocage à tout moment en étirant à nouveau l'échelle à l'échelon souhaité).



N.B. Les stabilisateurs/niveleurs à vis servent uniquement à stabiliser l'échelle et à compenser les petites différences de hauteur, et non à relever l'échelle.

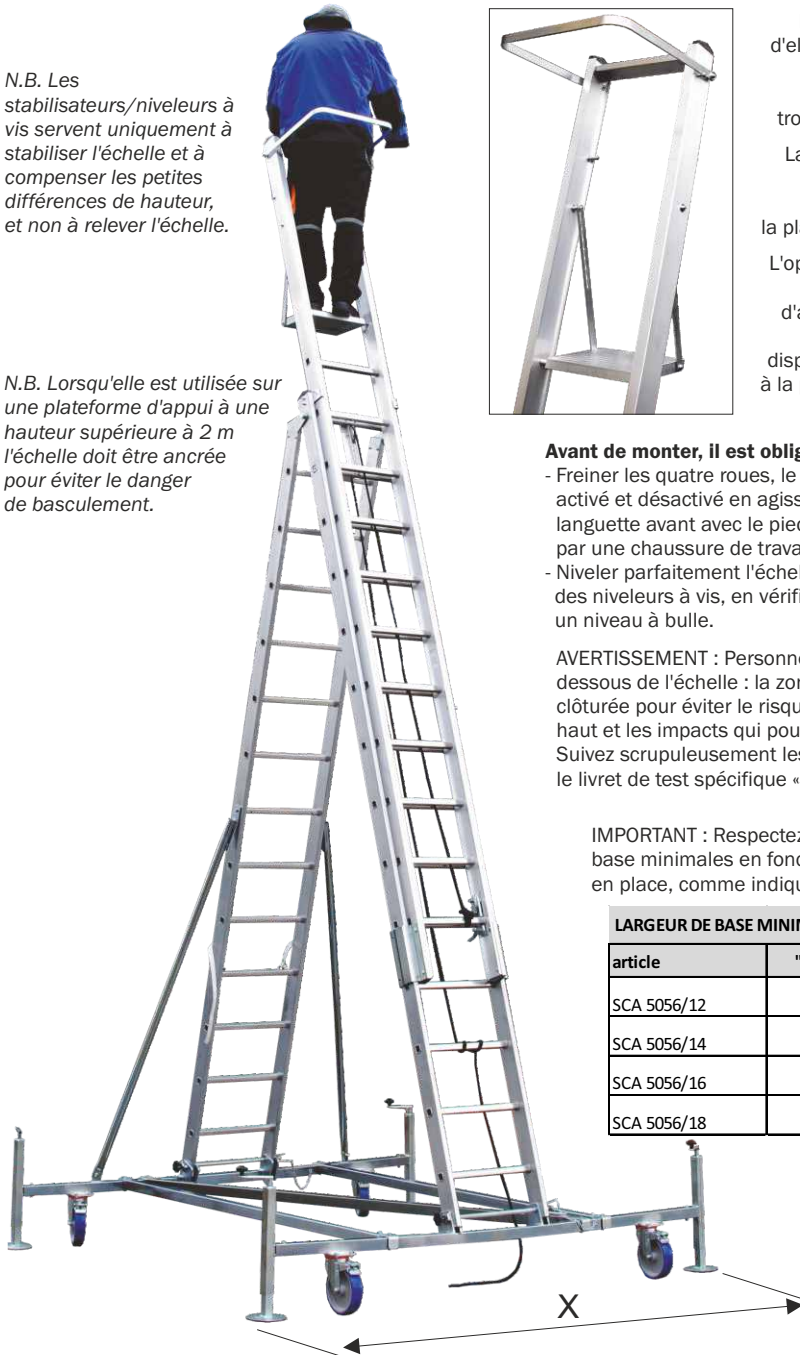
N.B. Lorsqu'elle est utilisée sur une plateforme d'appui à une hauteur supérieure à 2 m l'échelle doit être ancrée pour éviter le danger de basculement.



La plateforme d'appui s'ouvre d'elle-même lorsque l'échelle est déployée et se ferme automatiquement lorsque le troisième élément est récupéré.

La barre de protection doit être activée manuellement par l'opérateur une fois que la plateforme d'appui est atteinte.

L'opérateur doit toujours rester à l'intérieur de la plateforme d'appui, protégé par la barre de protection et sécurisé par un dispositif antichute spécial ancré à la partie fixe (et non à l'échelle).



Avant de monter, il est obligatoire de :

- Freiner les quatre roues, le frein est activé et désactivé en agissant sur la languette avant avec le pied protégé par une chaussure de travail,
- Nivelier parfaitement l'échelle à l'aide des niveleurs à vis, en vérifiant avec un fil à plomb ou un niveau à bulle.

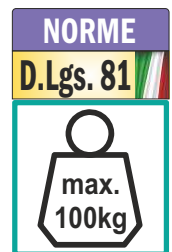
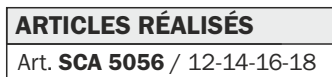


AVERTISSEMENT : Personne ne doit stationner au-dessous de l'échelle : la zone autour de l'échelle doit être clôturée pour éviter le risque de chute d'objets par le haut et les impacts qui pourraient déstabiliser l'échelle. Suivez scrupuleusement les instructions données dans le livret de test spécifique «Si.Prev» fourni avec l'échelle.

IMPORTANT : Respectez toujours les dimensions de base minimales en fonction de la taille de l'échelle en place, comme indiqué dans le tableau suivant:

LARGEUR DE BASE MINIMALE y compris des stabilisateurs

article	"X" - largeur de base minimale
SCA 5056/12	mt. 2,31
SCA 5056/14	mt. 2,31
SCA 5056/16	mt. 3,11
SCA 5056/18	mt. 3,11



ATTENTION! - Avant d'utiliser l'échelle, il faut avoir lu attentivement et avoir bien compris les instructions générales des pages 2 à 5



ECHELLE AERIENNE VERTICALE AVEC BASE STABILISATRICE RIGIDE ET PLATEFORME DE TRAVAIL EXTENSIBLE AVEC CORDE

1) Vérifiez l'intégrité de toutes les parties de l'échelle elles ne doivent pas présenter de bosses, déformations et/ou fissures. Vérifiez que le système treuil-corde-poulie est graissé, propre et qu'il fonctionne ; que les roues ne sont pas usées et que les freins fonctionnent ;

2) Assemblez la base rigide en acier galvanisé

- Fixez les châssis de base triangulaires aux bases latérales avec les roues, à l'aide des vis fournies,
 - Fixez également les deux petites traverses qui relient les châssis de base triangulaires au châssis rectangulaire au-dessus de la base avec les roues en position frontale ;

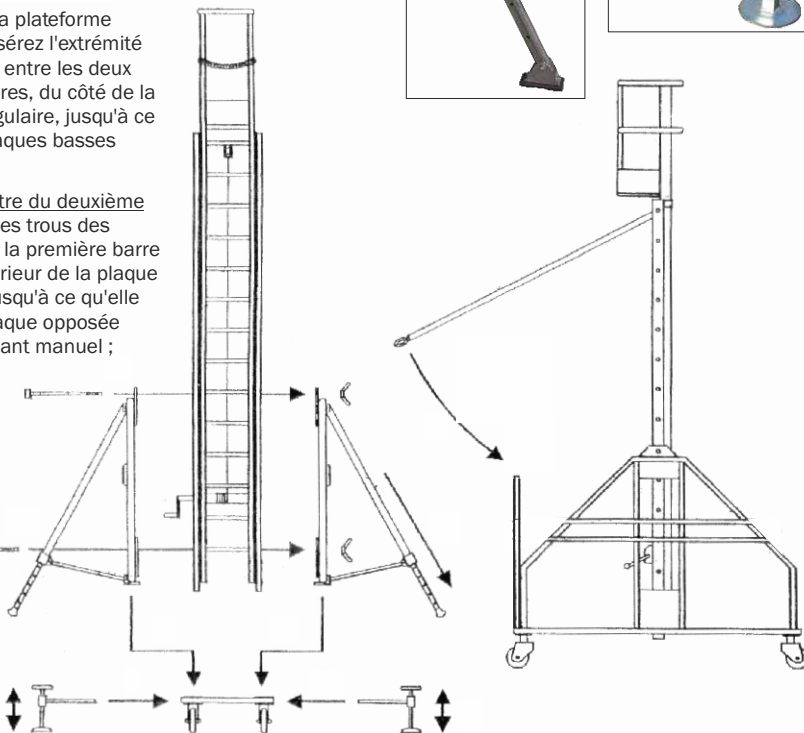
3) Étendez les supports stabilisateurs en desserrant les colliers de serrage et en les resserrant lorsque l'extension maximale est atteinte, puis en agissant sur la goupille de verrouillage, étirez les pieds télescopiques jusqu'à ce qu'ils touchent le sol de manière efficace ;

4) Insérez tous les stabilisateurs/niveleurs à vis dans les bases à roues sans dépasser l'extension maximale avec la mention «STOP» ;

5) Posez l'échelle sur le sol la plateforme tournée vers le haut, et insérez l'extrémité de l'échelle avec les pieds entre les deux châssis de base triangulaires, du côté de la base sans châssis rectangulaire, jusqu'à ce que vous atteigniez les plaques basses perforées ;

6) Trouvez ensuite la rencontre du deuxième échelon de l'échelle avec les trous des plaques basses et insérez la première barre de fixation filetée de l'extérieur de la plaque à l'intérieur de l'échelon jusqu'à ce qu'elle sorte à l'extérieur de la plaque opposée pour la bloquer avec le volant manuel ;

7) Soulevez l'échelle en la tournant en position verticale jusqu'à ce que les trous des plaques en haut rencontrent le septième échelon de l'échelle, puis insérez la deuxième barre de fixation filetée de l'extérieur de la plaque à l'intérieur de l'échelon jusqu'à ce qu'elle sorte à l'extérieur de la plaque opposée pour la bloquer avec le volant manuel ;



AVERTISSEMENT : pour cette échelle, les opérations de montage et de démontage doivent être effectuées par au moins 2 personnes



8) Ancrez le support de jonction de l'échelle avec le tube haut du châssis rectangulaire de base en serrant le collier ;

ATTENTION! - Avant d'utiliser l'échelle, il faut avoir lu attentivement et avoir bien compris les instructions générales des pages 2 à 5



9) Prolongez le deuxième élément avec la plateforme

en actionnant la manivelle du treuil. Lorsque l'échelle atteint la hauteur souhaitée, assurez-vous que les loquets sont déclenchés et que l'échelle repose fermement sur eux ;



10) Pour baisser le deuxième élément avec la plateforme

il faut faire un demi-tour de la manivelle dans le sens de la montée pour prolonger l'échelle d'environ 10 cm supplémentaires afin de permettre la désactivation des loquets de verrouillage, puis tourner le treuil dans le sens opposé pour récupérer l'échelle et la plateforme. (Vous pouvez la verrouiller à tout moment en étendant l'échelle jusqu'à la marche souhaitée).



Pour mettre l'échelle en position de repos, il suffit de récupérer complètement l'échelle, dévisser et extraire la barre filetée inférieure et tourner l'échelle de 180° en l'accompagnant pour éviter des possibles dommages dus à une chute libre.

Avant de monter, il est obligatoire de :

- Freiner les quatre roues, le frein est activé et désactivé en agissant sur la languette avant avec le pied protégé par une chaussure de travail,
- Nivelier parfaitement l'échelle à l'aide des niveleurs à vis, en vérifiant avec un fil à plomb ou un niveau à bulle
- Ajuster et orienter bien les supports de stabilisation sur le sol.



AVERTISSEMENT :

- Il est absolument interdit de soulever la plateforme en présence de personnes et/ou d'objets sur la plateforme même.
- Il est absolument interdit de déplacer l'échelle avec des personnes et/ou des objets à bord
- Personne ne doit stationner au-dessous de l'échelle : la zone autour de l'échelle doit être clôturée pour éviter le risque de chute d'objets par le haut et les impacts qui pourraient déstabiliser l'échelle.
- Suivez scrupuleusement les instructions données dans le livret de test spécifique «Si.Prev» fourni avec l'échelle

N.B. Les stabilisateurs/niveleurs à vis servent uniquement à stabiliser l'échelle et à compenser les petites différences de hauteur, et non à relever l'échelle.



Une fois que l'opérateur atteint et accède à la plateforme, il doit toujours fermer manuellement les deux barres du portillon d'accès et ainsi refermer le garde-corps périmétrique.

L'opérateur doit toujours rester à l'intérieur de la plateforme d'appui protégé par le garde-corps.

La montée et la descente de l'échelle doivent toujours se faire avec un dispositif antichute spécial ancré à la partie fixe (et non à l'échelle).

N.B. Lorsqu'elle est utilisée sur une plateforme d'appui à une hauteur supérieure à 2 m l'échelle doit être ancrée pour éviter le danger de basculement.

ARTICLES RÉALISÉS

Art. **SCA 1913** / 12-14-16

NORME

D.Lgs. 81



ATTENTION! - Avant d'utiliser l'échelle, il faut avoir lu attentivement et avoir bien compris les instructions générales des pages 2 à 5



ECHELLE INDUSTRIELLE FIXE POUR ACCES INDUSTRIEL AVEC INCLINAISON VARIABLE DE 23° A 78°

1) S'assurer que le plancher sur lequel l'échelle reposera a une capacité de charge suffisante, puis positionner l'échelle en place en l'inclinant jusqu'à obtenir la bonne hauteur et la bonne inclinaison :

- les plaques supérieures doivent reposer sur le plancher,
- les plaques inférieures doivent être plates et parallèles au trottoir, ce qui garantit l'horizontalité de toutes les marches ;

2) Tournez les deux boutons à la base pour vous assurer que les marches ne changent pas d'inclinaison pendant l'utilisation ;

3) Fixez l'échelle au sommet:

Utilisez des chevilles de 10-14 adaptées au type de maçonnerie, puis vérifiez que l'étanchéité minimale garantie pour chaque cheville n'est pas inférieure à 300 kg

4) Fixez l'échelle au sol à l'aide de chevilles de 10-14 adaptées au type de maçonnerie, puis vérifiez que l'étanchéité minimale garantie pour chaque cheville n'est pas inférieure à 300 kg ;

5) Installez les mains courantes en insérant les montants dans les plaques en fonte d'aluminium appliquées sur l'extérieur des montants de l'échelle (art. SCC AVP) et serrez l'écrou à oreilles à la main.

AVERTISSEMENT : Chaque marche est équipée d'un mécanisme basculant et avant utilisation il est nécessaire de vérifier que:

- Il n'y a pas d'éléments endommagés, déformés, écroulés ou fissurés,
- Il n'y a pas de flexion permanente des montants et des marches,
- Les manivelles, les mécanismes et les dispositifs de verrouillage, le cas échéant, sont en bon état de fonctionnement. Nettoyez ou graissez si nécessaire,
- Les écrous, les vis, les rivets ne sont pas desserrés.

N.B. Serrez les vis à la main ou avec des dispositifs similaires pour éviter la déformation des profils en aluminium.

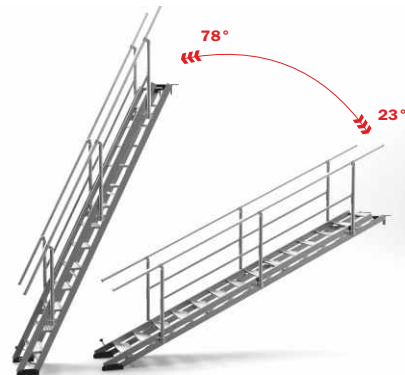
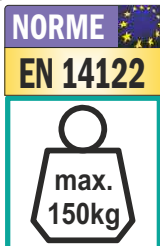
N.B. Les deux mains courantes doivent toujours être installées afin de se conformer à la norme européenne EN14122 et norme italienne D.Lgs.n°81

N.B. L'échelle ne peut être utilisée que si elle est correctement fixée au sol conformément aux exigences du Décret-loi no 81 ou de la norme EN14122.

ARTICLES RÉALISÉS

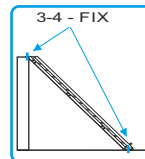
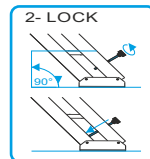
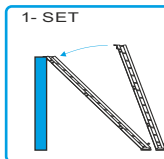
Art. **SCA AV60** / 05-10-14-15-18

Art. **SCA AV80** / 05-10-14-15-18



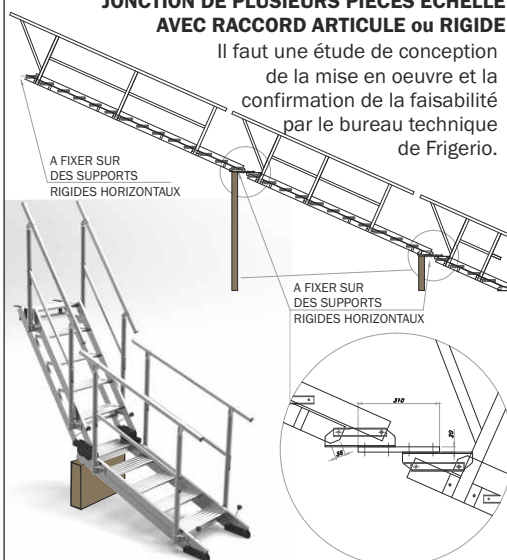
HAUTEUR D'INSTALLATION PAR DEGRE D'INCLINAISON

code échelle	code échelle	"X" hauteur min. 23°	"Y" hauteur max. 78°
SCA AV60/05	SCA AV80/05	mt. 0,63	mt. 1,50
SCA AV60/10	SCA AV80/10	mt. 1,22	mt. 2,93
SCA AV60/14	SCA AV80/14	mt. 1,69	mt. 4,10
SCA AV60/15	SCA AV80/15	mt. 1,90	mt. 4,39
SCA AV60/18	SCA AV80/18	mt. 2,16	mt. 5,27



JONCTION DE PLUSIEURS PIECES ECHELLE AVEC RACCORD ARTICULE ou RIGIDE

Il faut une étude de conception de la mise en oeuvre et la confirmation de la faisabilité par le bureau technique de Frigerio.



Normes de référence

Décret législatif n° 81 du 08/04/2008

Art. 111. Obligations de l'employeur concernant l'utilisation d'outils pour les travaux en hauteur

1. Si les travaux temporaires en hauteur ne peuvent pas être réalisés dans des conditions de sécurité et dans des conditions ergonomiques adéquates depuis un lieu adapté, l'employeur doit choisir les outils de travail les mieux adaptés pour garantir et maintenir des conditions de travail sûres [...]. <omission>
3. L'employeur doit mettre à disposition une échelle pour accéder aux postes de travail en hauteur uniquement si l'utilisation des autres outils de travail considérés comme plus sûrs n'est pas justifiée à cause du niveau de risque limité et de la courte durée d'emploi ou des caractéristiques existantes des sites qu'il ne peut modifier. <omission>
5. Selon le type d'outil adopté conformément aux alinéas précédents, l'employeur doit identifier les mesures pouvant minimiser les risques, pour les travailleurs, inhérents aux outils en question, et prévoir, si nécessaire, l'installation de dispositifs de protection contre les chutes [...].
7. L'employeur ne peut effectuer les travaux temporaires en hauteur que si les conditions météorologiques ne mettent pas en danger la sécurité et la santé des travailleurs.
8. L'employeur doit interdire la consommation et la distribution de boissons alcoolisées aux employés travaillant en hauteur.

Art. 113. Échelles

3. Les échelles simples portatives doivent être fabriquées avec des matériaux adaptés aux conditions d'emploi. Elles doivent être suffisamment résistantes et présenter des dimensions appropriées à leur utilisation [...]. <omission>
- Les échelles doivent également être équipées de :
- a) dispositifs antidérapants aux extrémités inférieures des deux montants ;
 - b) de crochets de retenue ou d'appuis antidérapants aux extrémités supérieures, lorsque cela est nécessaire pour assurer la stabilité de l'échelle
4. Pour les échelles munies de dispositifs de retenue aux extrémités supérieures, notamment des dispositifs coulissants sur rails, les mesures de sécurité indiquées dans les lettres a) et b) de l'alinéa 3 ne sont pas requises. < omission >
 5. Lorsque l'utilisation des échelles comporte un risque de déséquilibre, à cause de la hauteur ou autre, celle-ci doivent être sécurisées de manière adéquate ou retenues au pied par une autre personne.
 6. L'employeur doit s'assurer que les échelles sont installées de manière à garantir leur stabilité pendant leur emploi et selon les critères suivants : a) les échelles portatives doivent être posées contre un support stable, résistant, aux dimensions adaptées et immobile, de manière à garantir la position horizontale des échelons ; b) les échelles suspendues doivent être accrochées de manière sûre et de manière à éviter les déplacements et tout mouvement d'oscillation, sauf pour les échelles à cordes ; c) le glissement du pied des échelles portatives devra être empêché en fixant la partie supérieure ou inférieure des montants ou en installant un dispositif antidérapant ou en recourant à d'autres solutions aussi efficaces ; d) les échelles utilisées pour l'accès doivent pouvoir dépasser suffisamment du niveau d'accès, à moins que d'autres dispositifs ne garantissent une prise sûre ; e) les échelles composées de plusieurs plans emboîtables ou coulissants, doivent être utilisées avec des systèmes de blocage des différents plans ; f) les échelles mobiles doivent être fixées de manière stable avant d'y accéder.
 7. L'employeur doit s'assurer que les échelles sont utilisées de façon à permettre aux travailleurs de disposer, à tout moment, d'un appui et d'une prise sûrs. En particulier, le transport manuel d'objets lourds sur une échelle ne doit pas exclure une prise sûre.
 8. En plus des prescriptions indiquées dans l'alinéa 3, les dispositions suivantes doivent être respectées pour l'utilisation des échelles portatives à deux plans ou plus (échelles à l'italienne ou similaires) :
 - a) la longueur de l'échelle utilisée ne doit pas dépasser les 15 mètres, sauf exigences particulières, auquel cas les extrémités supérieures des montants doivent être rattachées à des parties fixes ;
 - b) les échelles de plus de 8 mètres doivent être munies de barres transversales pour réduire la flèche ;
 - c) aucun travailleur ne doit se trouver sur l'échelle lorsque celle-ci doit être déplacée latéralement ;
 - d) pendant l'exécution des travaux, une personne à terre doit surveiller l'échelle en permanence.
 9. Les échelles doubles ne doivent pas dépasser les 5 m de hauteur et doivent être munies d'une chaîne suffisamment résistante ou d'un autre dispositif empêchant l'ouverture de l'échelle au-delà de la limite de sécurité établie.
 10. Pour les échelles portatives conformes à l'annexe XX (Cf. EN131), la dérogation aux dispositions relatives aux constructions, mentionnées dans les alinéas 3, 8 et 9, est admise.

Remarque : pour des travaux sur des échelles de plus de 2 mètres de haut, il est recommandé de se prémunir contre le risque de chutes (adoption des Équipements de protection individuelle - élingage CE - fixation à des éléments fixes).

DÉCLARATION DE CONFORMITÉ

Nous déclarons par la présente que toutes les échelles fabriquées dans nos usines, y compris celle qui est indiquée dans cette notice, sont fabriquées conformément au Décret législatif italien n° 81 du 08/04/2008.

Pour respecter les normes précitées, les instructions d'utilisation reportées sur l'échelle et les avertissements décrits sur cette notice doivent être scrupuleusement suivis.



FRIGERIO CARPENTERIE S.p.A.
Le représentant légal

Orio Al Serio, 1er janvier 2020

On déclare par la présente que les modèles d'échelles qui sont décrits ci-dessous sont testés et certifiés conformément à :
 - la **norme européenne EN-131, partie 1-2-3**,
 - ou bien, conformément à la **norme européenne EN-131, partie 7** o **NFP093-352/53** lorsque cela est spécifié.

On déclare en outre que chaque modèle d'escabeau figurant ci-dessous est certifié comme étant conforme à la **norme européenne EN-14183**

(consulter l'étiquette d'identification et d'immatriculation figurant sur l'échelle)

Modèle échelle ou escabeau	Description	Conformité
SCA 7060 / 2-3-4-5	Escabeau industriel avec plateforme (larg. 60cm)	EN 14183 (avec n°4 SCC PDAI)
SCA 7080 / 2-3-4-5	Escabeau industriel avec plateforme (larg. 80cm)	EN 14183 (avec n°4 SCC PDAI)
SCA 7100 / 3-4-5-6-7-8	Echelle industrielle avec plateforme de travail (larg. 60cm)	EN 131/7-3 (avec n°2 SCC C00/71)
SCA 7199 / 3-4-5-6-7-8-9	Double échelle industrielle avec plateforme de pont (larg. 60cm)	EN 131/7-3 (avec n°4 SCC C00/99)
SCA 7199A / 3-4-5-6-7-8-9	Double échelle industrielle avec plateforme de pont (larg. 60cm)	EN 131/7-3 (Conformité sur demande)
SCA 7199B / 3-4-5-6-7-8-9	Double échelle industrielle avec plateforme de pont (larg. 60cm)	EN 131/7-3 (Conformité sur demande)
SCA 7199C / 3-4-5-6-7-8-9	Double échelle industrielle avec plateforme de pont (larg. 60cm)	EN 131/7-3 (Conformité sur demande)
SCA 7199D / 3-4-5-6-7-8-9	Double échelle industrielle avec plateforme de pont (larg. 60cm)	EN 131/7-3 (Conformité sur demande)
SCA 7199E / 3-4-5-6-7-8-9	Double échelle industrielle avec plateforme de pont (larg. 60cm)	EN 131/7-3 (Conformité sur demande)
SCA 7199F / 3-4-5-6-7-8-9	Double échelle industrielle avec plateforme de pont (larg. 60cm)	EN 131/7-3 (Conformité sur demande)
SCA 7260 / 3-4-5-6-7-8-9	Double échelle industrielle fixe avec plateforme de pont (larg. 60cm)	EN 14122 (avec n°4 SCC C00/80)
SCA 7260A / 3-4-5-6-7-8-9	Double échelle industrielle fixe avec plateforme de pont (larg. 60cm)	EN 14122 (avec n°4 SCC C00/80)
SCA 7260B / 3-4-5-6-7-8-9	Double échelle industrielle fixe avec plateforme de pont (larg. 60cm)	EN 14122 (avec n°4 SCC C00/80)
SCA 7260C / 3-4-5-6-7-8-9	Double échelle industrielle fixe avec plateforme de pont (larg. 60cm)	EN 14122 (avec n°4 SCC C00/80)
SCA 7280 / 3-4-5-6-7-8-9	Double échelle industrielle fixe avec plateforme de pont (larg. 80cm)	EN 14122 (avec n°4 SCC C00/80)
SCA 7280A / 3-4-5-6-7-8-9	Double échelle industrielle fixe avec plateforme de pont (larg. 80cm)	EN 14122 (avec n°4 SCC C00/80)
SCA 7280B / 3-4-5-6-7-8-9	Double échelle industrielle fixe avec plateforme de pont (larg. 80cm)	EN 14122 (avec n°4 SCC C00/80)
SCA 7280C / 3-4-5-6-7-8-9	Double échelle industrielle fixe avec plateforme de pont (larg. 80cm)	EN 14122 (avec n°4 SCC C00/80)
SCA 7366 / 3-4-5-6-7-8-9-10-11-12-13-14-15-16-17-18-19-20-21	Echelle d'accès industrielle fixe inclinée à 60° (larg. 60cm)	EN 14122 (avec n°2 SCC C00/60)
SCA 7368 / 3-4-5-6-7-8-9-10-11-12-13-14-15-16-17-18-19-20-21	Echelle d'accès industrielle fixe inclinée à 60° (larg. 80cm)	EN 14122 (avec n°2 SCC C00/60)
SCA 7346 / 3-4-5-6-7-8-9-10-11-12-13-14-15-16-17-18-19	Echelle d'accès industrielle fixe inclinée à 45° (larg. 60cm)	EN 14122 (avec n°2 SCC C00/40)
SCA 7348 / 3-4-5-6-7-8-9-10-11-12-13-14-15-16-17-18-19	Echelle d'accès industrielle fixe inclinée à 45° (larg. 80cm)	EN 14122 (avec n°2 SCC C00/40)
SCA 7760 / 3-4-5-6-7-8-9-10-11-12-13-14-15-16-17	Echelle industrielle avec plateforme de travail (larg. 60cm)	EN 131/7-3 (avec SCC ZEN60)
SCA 7760A / 3-4-5-6-7-8-9-10-11-12-13	Echelle industrielle avec plateforme de travail (larg. 60cm)	EN 131/7-3 (Conformité sur demande)
SCA 7760B / 3-4-5-6-7-8-9-10-11-12-13	Echelle industrielle avec plateforme de travail (larg. 60cm)	EN 131/7-3 (Conformité sur demande)
SCA 7760C / 3-4-5-6-7-8-9-10-11-12-13	Echelle industrielle avec plateforme de travail (larg. 60cm)	EN 131/7-3 (Conformité sur demande)
SCA 7760D / 3-4-5-6-7-8-9-10-11-12-13	Echelle industrielle avec plateforme de travail (larg. 60cm)	EN 131/7-3 (Conformité sur demande)
SCA 7760E / 3-4-5-6-7-8-9-10-11-12-13	Echelle industrielle avec plateforme de travail (larg. 60cm)	EN 131/7-3 (Conformité sur demande)
SCA 7760F / 3-4-5-6-7-8-9-10-11-12-13	Echelle industrielle avec plateforme de travail (larg. 60cm)	EN 131/7-3 (Conformité sur demande)
SCA 7780 / 3-4-5-6-7-8-9-10-11-12-13-14-15-16-17	Echelle industrielle avec plateforme de travail (larg. 80cm)	EN 131/7-3 (avec SCC ZEN80)
SCA 7780A / 3-4-5-6-7-8-9-10-11-12-13	Echelle industrielle avec plateforme de travail (larg. 80cm)	EN 131/7-3 (Conformité sur demande)
SCA 7780B / 3-4-5-6-7-8-9-10-11-12-13	Echelle industrielle avec plateforme de travail (larg. 80cm)	EN 131/7-3 (Conformité sur demande)
SCA 7780C / 3-4-5-6-7-8-9-10-11-12-13	Echelle industrielle avec plateforme de travail (larg. 80cm)	EN 131/7-3 (Conformité sur demande)
SCA 7780D / 3-4-5-6-7-8-9-10-11-12-13	Echelle industrielle avec plateforme de travail (larg. 80cm)	EN 131/7-3 (Conformité sur demande)
SCA 7780E / 3-4-5-6-7-8-9-10-11-12-13	Echelle industrielle avec plateforme de travail (larg. 80cm)	EN 131/7-3 (Conformité sur demande)
SCA 7780F / 3-4-5-6-7-8-9-10-11-12-13	Echelle industrielle avec plateforme de travail (larg. 80cm)	EN 131/7-3 (Conformité sur demande)
SCA AV60 / 5-10-14-18	Echelle d'accès industrielle fixe à hauteur variable (Larg. 60cm)	EN 14122 (avec n°2 SCC AVC)
SCA AV80 / 5-10-14-18	Echelle d'accès industrielle fixe à hauteur variable (Larg. 80cm)	EN 14122 (avec n°2 SCC AVC)
SCA 5056 / 12-14-16-18	Echelle aérienne à trois éléments avec base rigide et plateforme d'appui	Si. Prev. essai
SCA 1913 / 12-14-16	Echelle aérienne verticale avec base rigide et plateforme de travail	Si. Prev. essai



La marque "CE" ne peut pas être apposée sur les escabeau, l'échelles et les échafaudages, étant donné qu'elles ne sont pas couvertes par la directive Machines.

Édition Mars 2025
Tous droits réservés