

Notice d'utilisation pour escalier AV60/14

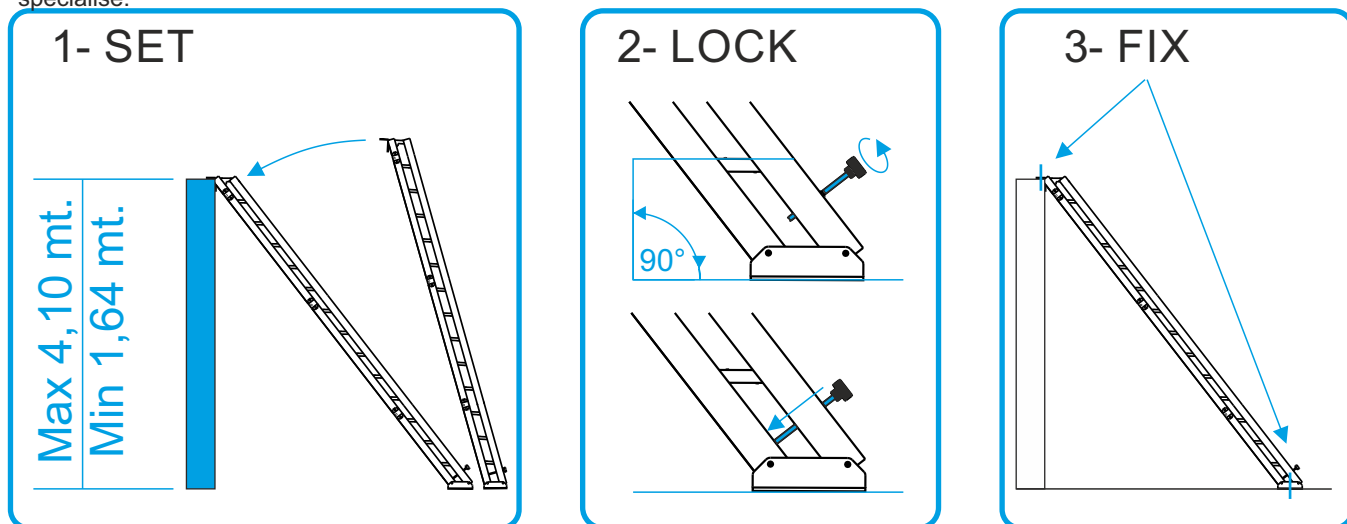
Il est interdit d'utiliser des escaliers qui ne sont pas en bon état ; c'est à dire instables, usées ou endommagées.

Escalier à hauteur variable.
Multi Heights Ladder
Multi Hauteur Escalier

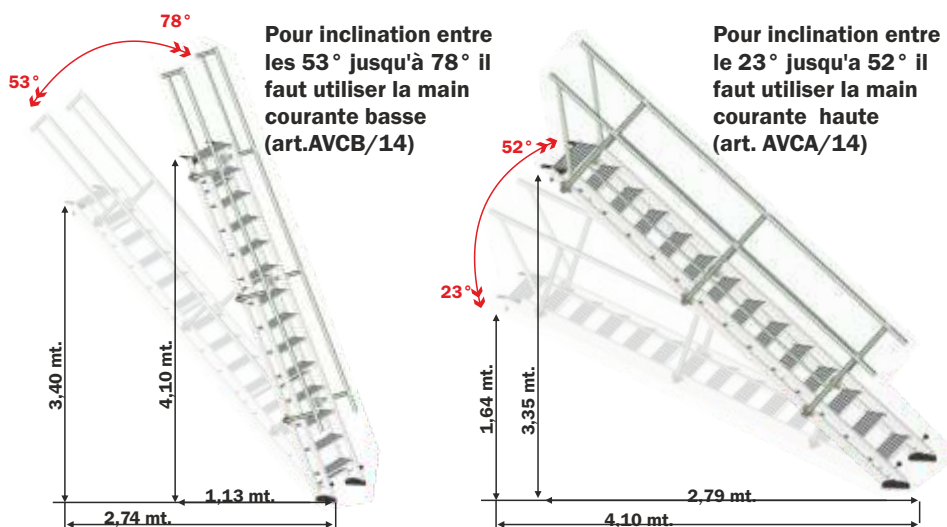
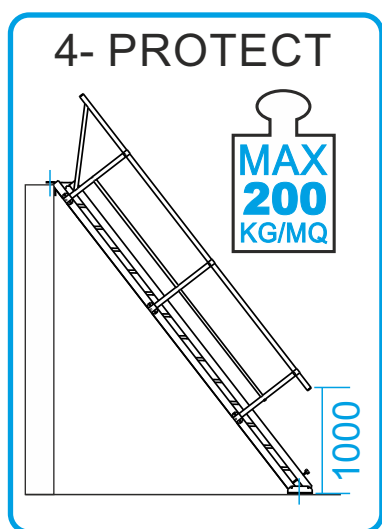
Avant de l'utiliser il faut vérifier attentivement que :

- ils n'y ont pas des éléments endommagés, déformés, fissurés ou fendus ;
- les montants et les marches ne doivent pas avoir des flexions permanentes
- les éventuelles manivelles, mécanismes et dispositifs de blocage marchent bien. Nettoyez et graissez si nécessaire ;
- les écrous, les vis et les rivettes sont bien serrés ;

Il est interdit de faire des modifications et/ou réparations à l'escalier, s'ils ne sont pas faites par le fabricant ou par un technicien spécialisé.



- 1) Il faut bien s'assurer que le plancher, sur lequel l'escalier va s'appuyer, a une capacité appropriée. Inclinez l'escalier jusqu'à arriver à la hauteur et à l'inclinaison de votre nécessité : les plaques supérieures doivent appuyer sur le plancher ; les plaques inférieures doivent être plans et parallèles au sol ainsi d'avoir l'horizontalité des marches.
- 2) Réglez les volants à la base afin que les marches ne changent pas inclination pendant l'utilisation.
- 3) Fixez les plaques supérieures et inférieures par des goujons diam. 10.
- 4) Il faut bien avoir les mains courantes selon l'inclinaison de l'escalier. Si l'escalier est installé à côté d'un mur, il est suffisant de mettre une seule main courante sur le côté ouvert et libre. Autrement il faut bien avoir les deux mains courantes. Pour la fixation de les mains courantes, il faut les aboucher dans les fusions d'accouplage (art. AVP3) et il faut bien serrer à main la vis à oreilles.



Made in Italy by:



Frigerio
S.p.A. CARPENTERIE

V. E. Fermi, 6 - 24050 ORIO AL SERIO (BG) - ITALIA
Tel +39.035.4242311 - Fax 035.525147 - info@frigeriospa.com
WWW.FRIGERIOSPA.COM